

- Notice d'installation -

SMARTLIGHT SIMPLE CROSSE



POWER 365

Ultimate Solar Lighting TECHNOLOGY BY FONROCHE

Fonctionnement du candélabre solaire



La batterie se charge durant la journée grâce à l'électricité produite par le panneau photovoltaïque (PV).



Le coucher et le lever du soleil sont détectés avec la mesure de la tension aux bornes du PV :

- en journée → tension PV > 30V

- la nuit → tension PV = 0V



Le PV ne tolère **aucune ombre à sa surface** (arbres, maisons...) qui pourrait impacter considérablement la production d'électricité du panneau, et de fait nuire à la charge de la batterie.



Le PV **ne doit pas être soumis à un éclairage artificiel** pendant la nuit. La pollution lumineuse pourrait engendrer une tension aux bornes du PV (tension PV > 0V) et donc éteindre la lumière.

Transport

Ne pas dé-palettiser le(s) module(s) photovoltaïque(s) tant que le matériel ne se trouve pas sur le chantier. La garantie FONROCHE ne pourra pas être prise en compte si les modules ont été manipulés avant la livraison sur chantier.

Les éléments mécaniques étant positionnés sur une palette cerclée et filmée, ne pas la défaire tant que le matériel ne se trouve pas sur le chantier.

Réception

Vérifier et contrôler la marchandise à la réception de la commande :

- contrôler si les éléments n'ont pas subi de dommage durant le transport, sinon émettre des réserves auprès du transporteur dans les 48H suivant la réception (et prévenir FONROCHE Eclairage).
- contrôler également l'ajustement crosse / mât, si des problèmes de mise en œuvre sont constatés, émettre des réserves auprès de FONROCHE Eclairage.

*L'installation doit être conforme à la notice ;
l'ensemble des éléments fournis doivent être installés
sans quoi la garantie ne pourra pas s'appliquer.*

Stockage longue durée

Systeme Power365 :

Les batteries doivent être stockées dans un local à l'abri des intempéries, dans leur carton d'origine.



L'installation des batteries doit être réalisée avant la date indiquée sur les cartons. Contacter FONROCHE Eclairage dans le cas où vous les stockeriez au-delà de cette date.

Systeme mécanique et mât :

Les éléments mécaniques ne doivent pas être directement stockés sur le sol ni dans le voisinage d'une zone de stockage de matériaux pulvérulents. Il est déconseillé de stocker les éléments mécaniques durant une longue période sans ventilation adéquate afin d'éviter toute dégradation.

Concernant les mâts, en cas de stockage prolongé supérieur à trois semaines, les cerclages seront supprimés.

Maintenance - échange

Le client aura la charge de faire parvenir à FONROCHE Eclairage tout élément défectueux pour expertise. Suite à réception des éléments défectueux, FONROCHE statuera sur la validité de la garantie. Selon le résultat de l'expertise, la pièce détachée défectueuse pourra être facturée au client si la période de garantie est dépassée ou si la panne est due à un incident dont la responsabilité n'est pas imputable à FONROCHE Eclairage (chocs, chutes, manipulations non conformes ...).

Conseil de montage

1 Effectuer l'étape 1 à 7 au sol



2 Ériger le mât avec l'ensemble

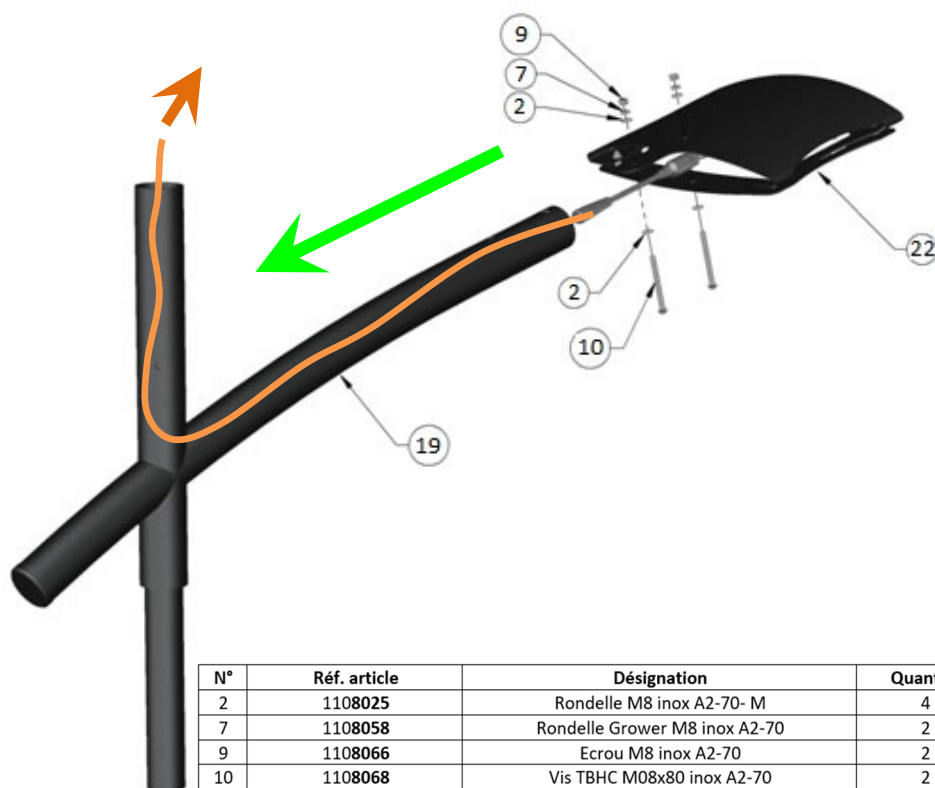


3 Finir le montage PV et batterie ainsi que le réglage orientation PV et crosse à la nacelle



1 Assembler la lanterne sur la crosse

Utiliser une aiguille pour passer le câble de connexion du luminaire à travers la crosse jusqu'en haut.

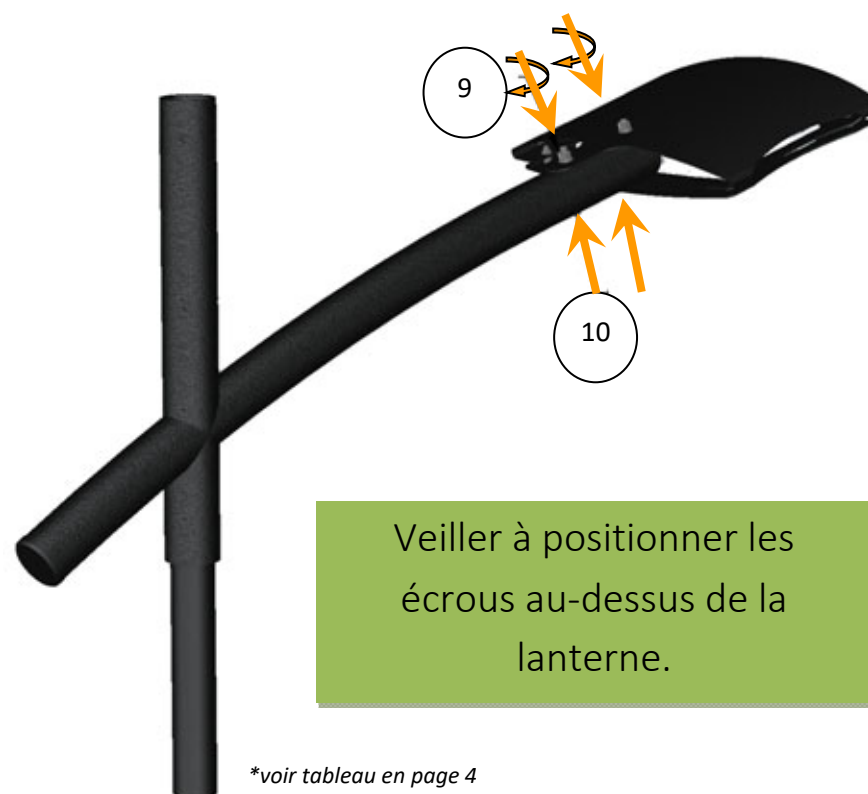


N°	Réf. article	Désignation	Quantité
2	1108025	Rondelle M8 inox A2-70- M	4
7	1108058	Rondelle Grower M8 inox A2-70	2
9	1108066	Ecrou M8 inox A2-70	2
10	1108068	Vis TBHC M08x80 inox A2-70	2
22	2309203-à-2309205	Bloc LED M1A avec casquette	1

2 Fixer la lanterne sur la crosse



Pour l'ensemble du montage, tous les systèmes vis/écrou doivent être serrés au couple préconisé par FONROCHE*

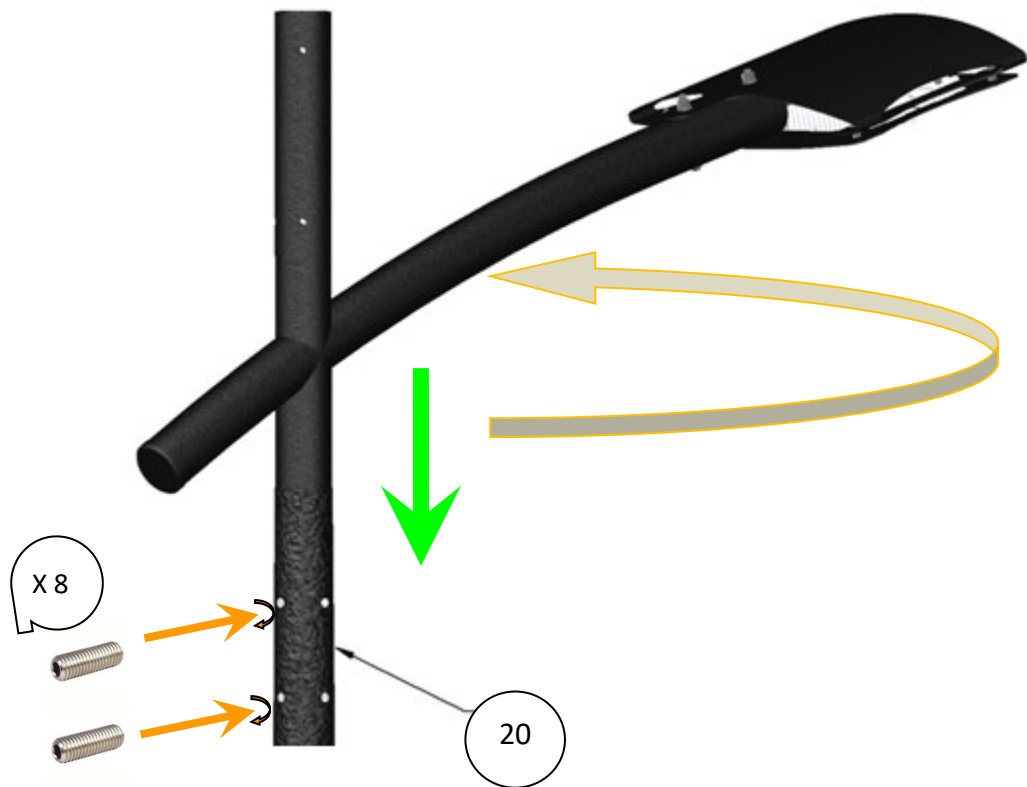


Veiller à positionner les écrous au-dessus de la lanterne.

*voir tableau en page 4

3 Assembler la crosse sur le mât et l'orienter

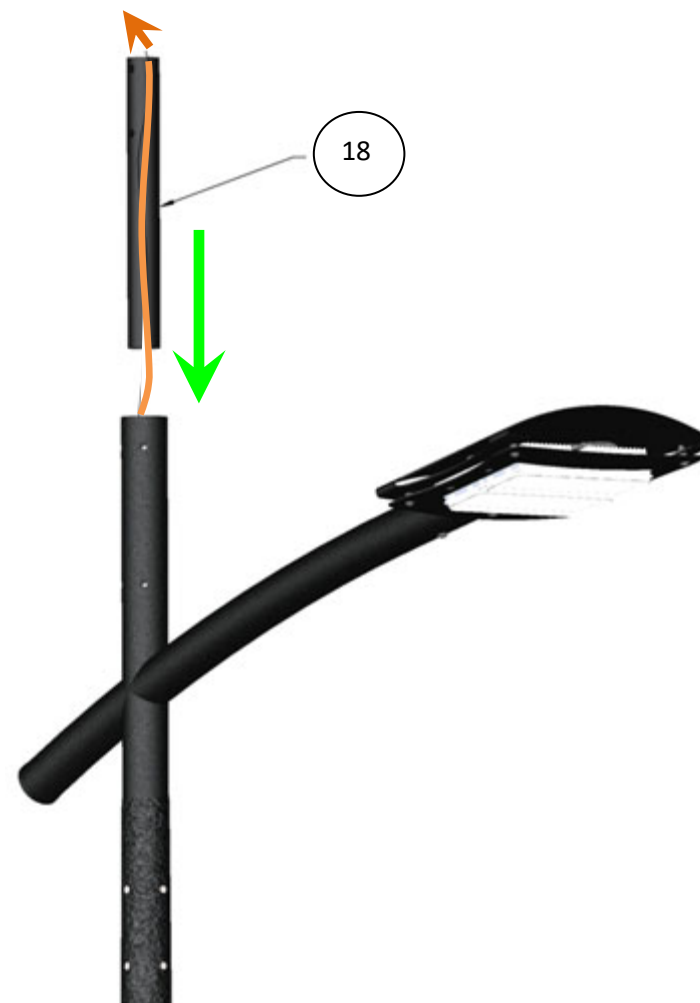
Orienter la lanterne, serrer légèrement chaque vis pression, puis enfin les serrer toutes.



N°	Réf. article	Désignation	Quantité
18	2301211 ou 2301212	Tube haut de mât	1
20	2306005	Mât 4 ou 5 m avec vis M10	1

4 Insérer le tube dans la crosse

Insérer le câble dans le tube.



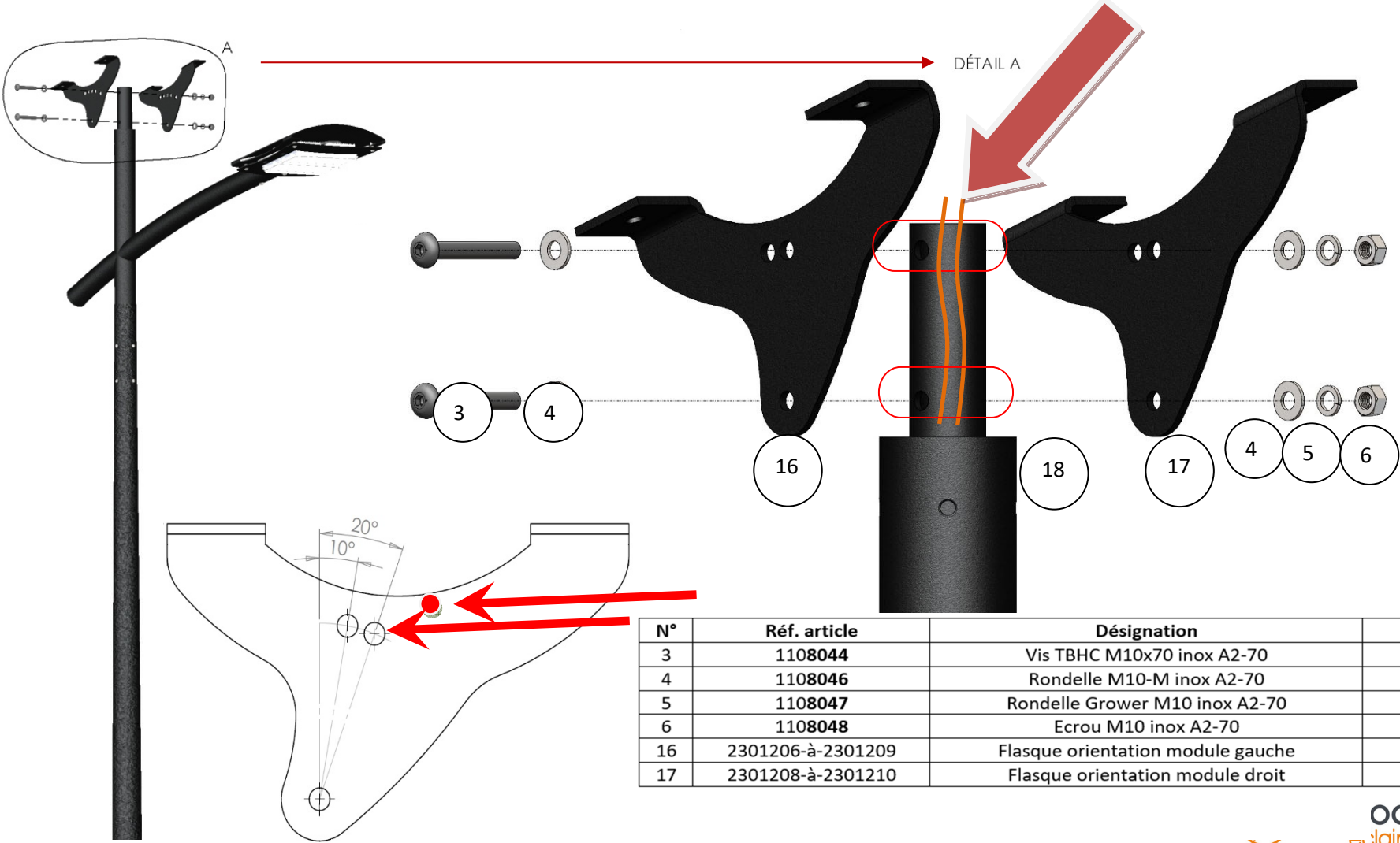
5

Assembler la base du support

Inclinaison à respecter impérativement à 20°

ATTENTION

Faire très attention au câble lanterne à l'intérieur du tube lors du passage des vis N°3. Ne surtout pas oublier les rondelles n°4 et 5



N°	Réf. article	Désignation	Quantité
3	1108044	Vis TBHC M10x70 inox A2-70	2
4	1108046	Rondelle M10-M inox A2-70	4
5	1108047	Rondelle Grower M10 inox A2-70	2
6	1108048	Ecrou M10 inox A2-70	2
16	2301206-à-2301209	Flasque orientation module gauche	1
17	2301208-à-2301210	Flasque orientation module droit	1

6

Assembler le support pour le PV



SI VOTRE PRODUIT EST COMPOSE DE :

Box Energy Small

Tôle équerre

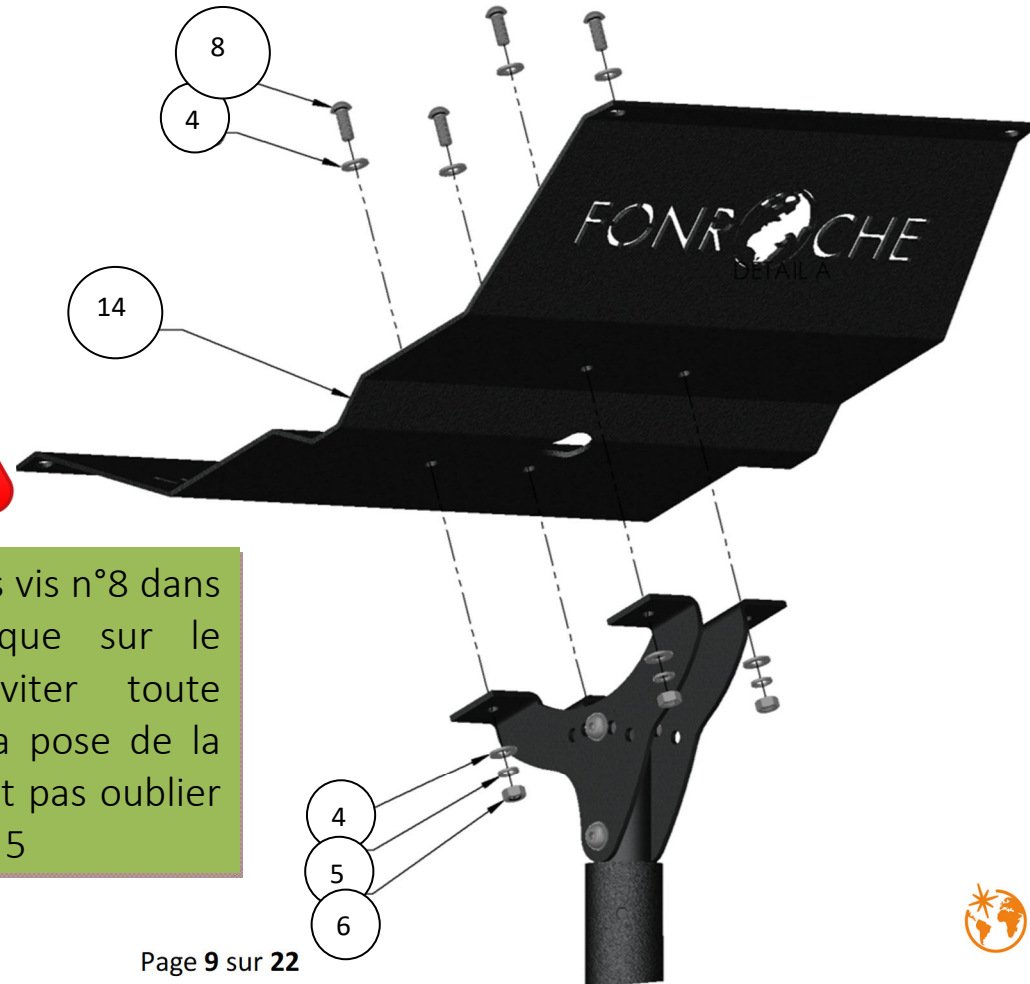


REALISER L'ETAPE 6 EN ANNEXE

N°	Réf. article	Désignation	Quantité
4	1108046	Rondelle M10-M inox A2-70	8
5	1108047	Rondelle Grower M10 inox A2-70	4
6	1108048	Ecrou M10 inox A2-70	4
8	1108063	Vis TBHC M10x25 inox A2-70	4
14	2301201 ou 2301202	Plaque EP=4 Support batterie - module	1

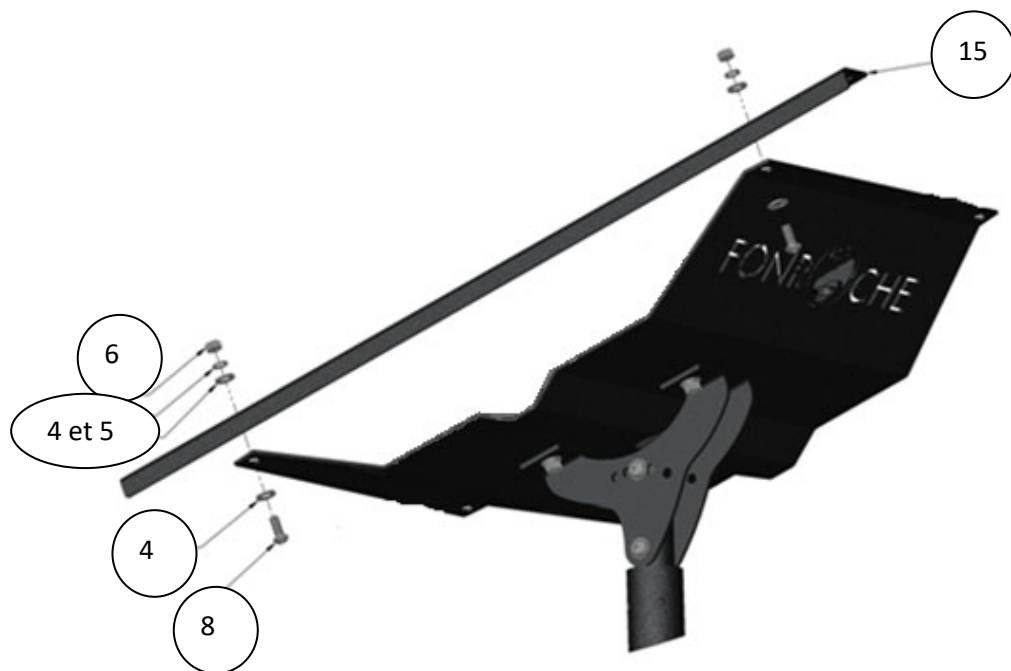


Veiller à monter les vis n°8 dans le même sens que sur le schéma pour éviter toute difficulté lors de la pose de la batterie. Ne surtout pas oublier les rondelles n°4 et 5



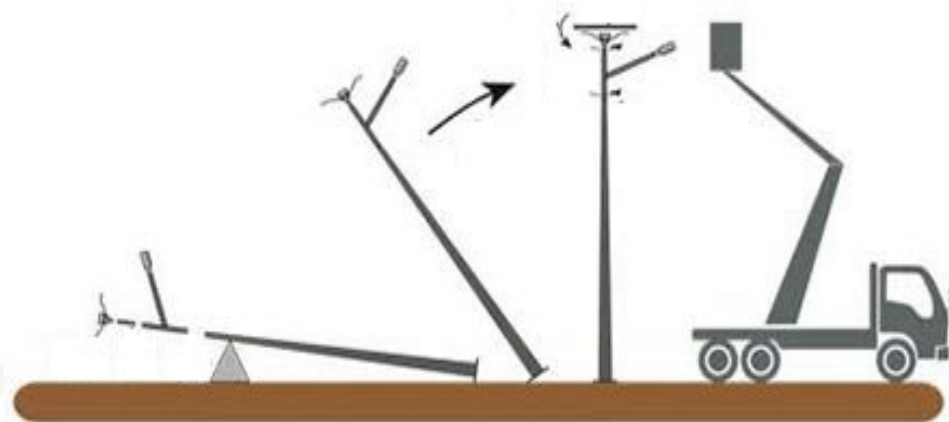
7 Installer la première fixation du PV au sol

Installer une seule cornière de fixation n°15 avant d'ériger le mât.



Veiller à monter les vis n°8 dans le même sens que sur le schéma pour éviter toute difficulté lors du serrage de la cornière. Ne surtout pas oublier les rondelles n°4 et 5

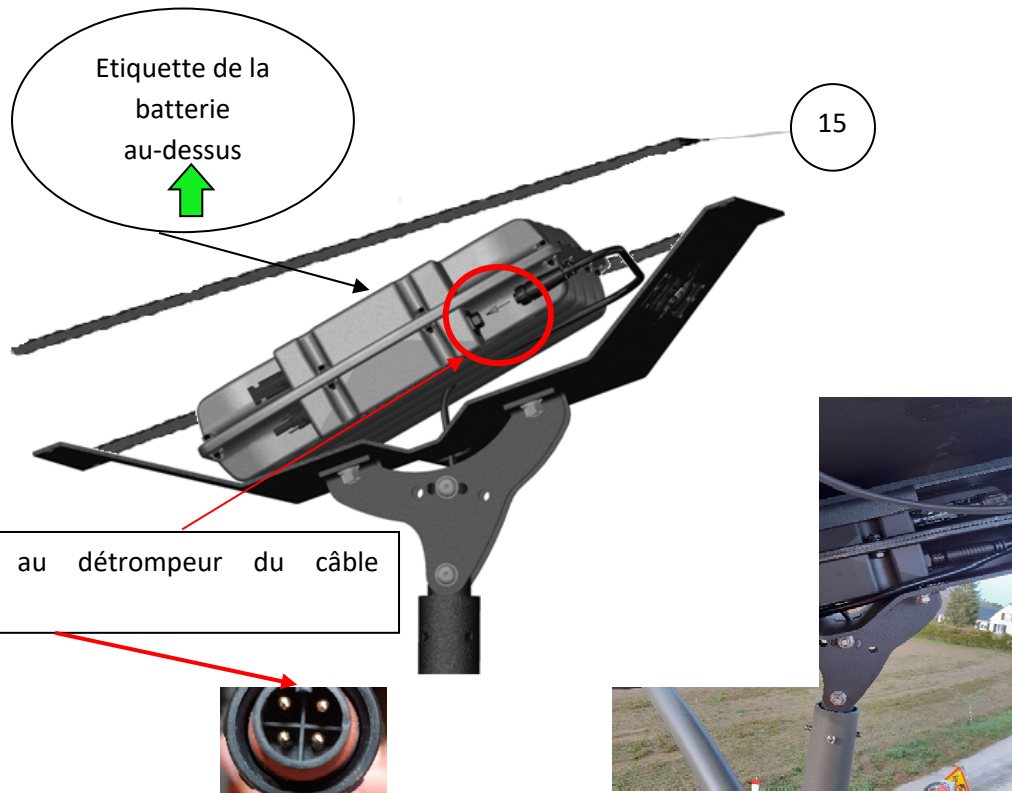
8 Eriger le candélabre



Une fois le mât érigé, passer à l'étape 9.

N°	Réf. article	Désignation	Quantité
4	1108046	Rondelle M10-M inox A2-70	4
5	1108047	Rondelle Grower M10 inox A2-70	2
6	1108048	Ecrou M10 inox A2-70	2
8	1108063	Vis TBHC M10x25 inox A2-70	2
15	2301203 ou 2301204	Fixation batterie	1

9 Installer la deuxième fixation du PV, la batterie et connecter le luminaire



Mêmes pièces qu'à l'étape 7

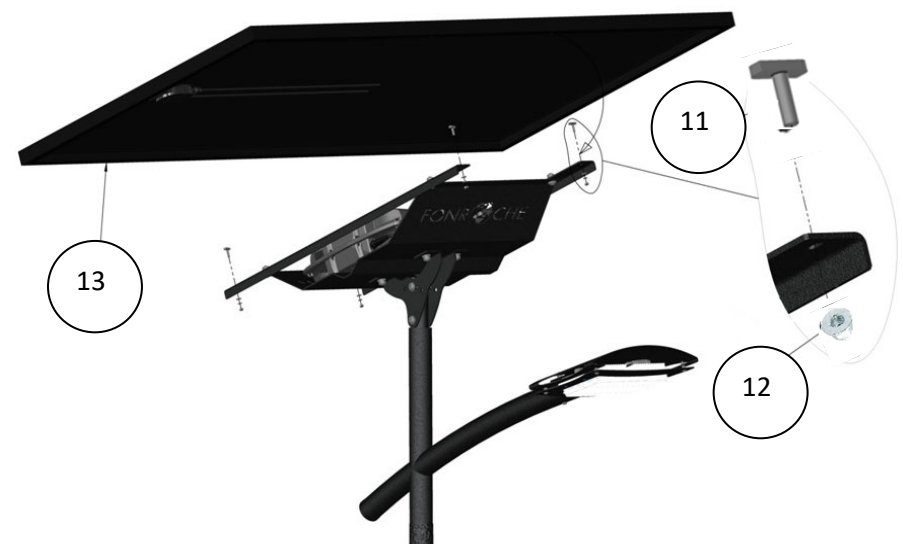
Passer le câble en-dessous de la batterie.

Positionner la batterie avec l'étiquette au-dessus, et les connecteurs PV et lanterne en parallèle avec la cornière comme sur le schéma.

Ne pas laisser dépasser le câble en-dessous du support



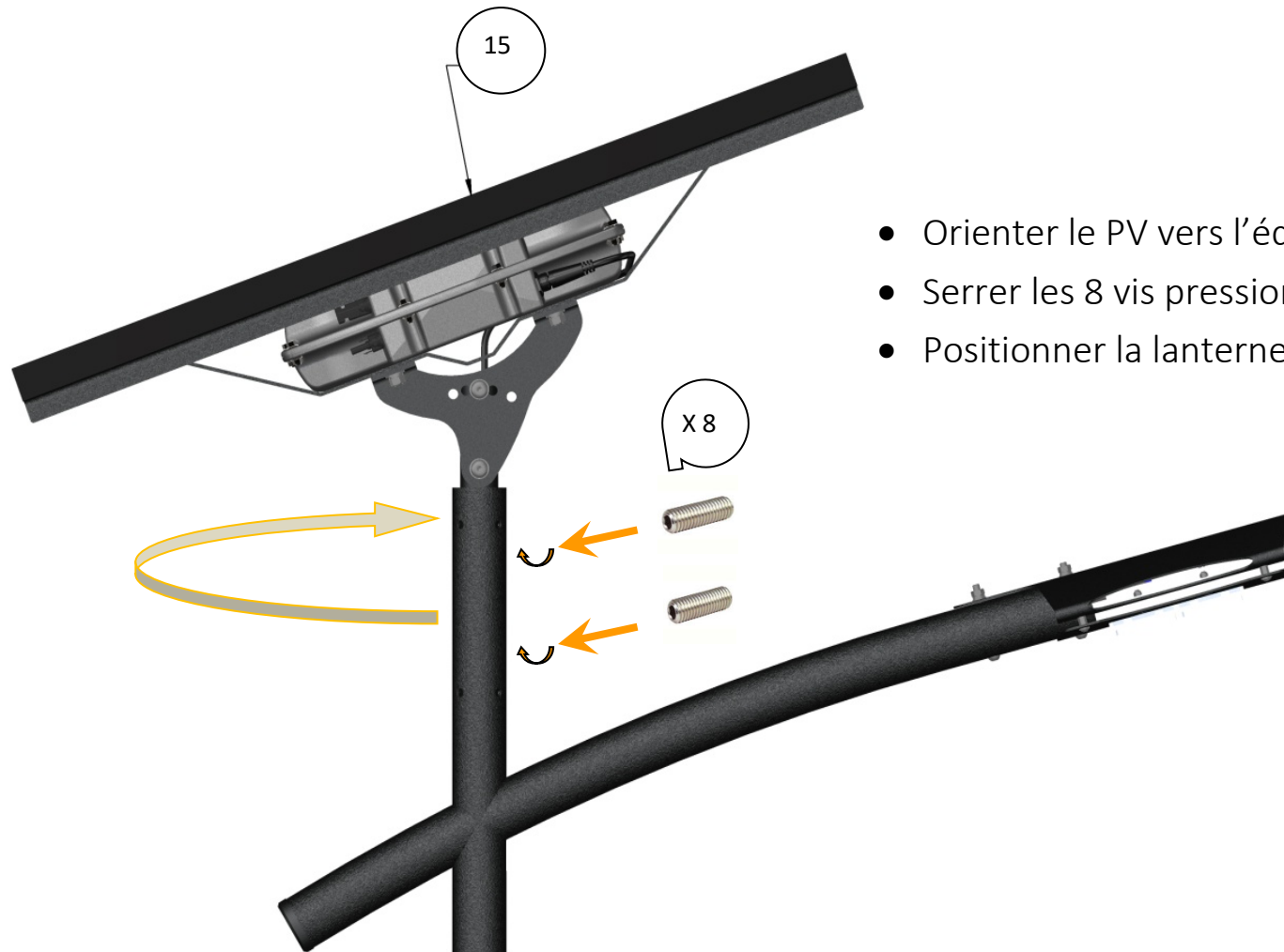
10 Assembler le PV



N°	Ref.article	Designation	Quantity
11	1108378	Vis tête Marteau M06x20 Inox A2-70	4
12	1108384	Ecrou frein à Embase lisse M06 - DIN 6926	4
13	1999308	Panneau solaire	1

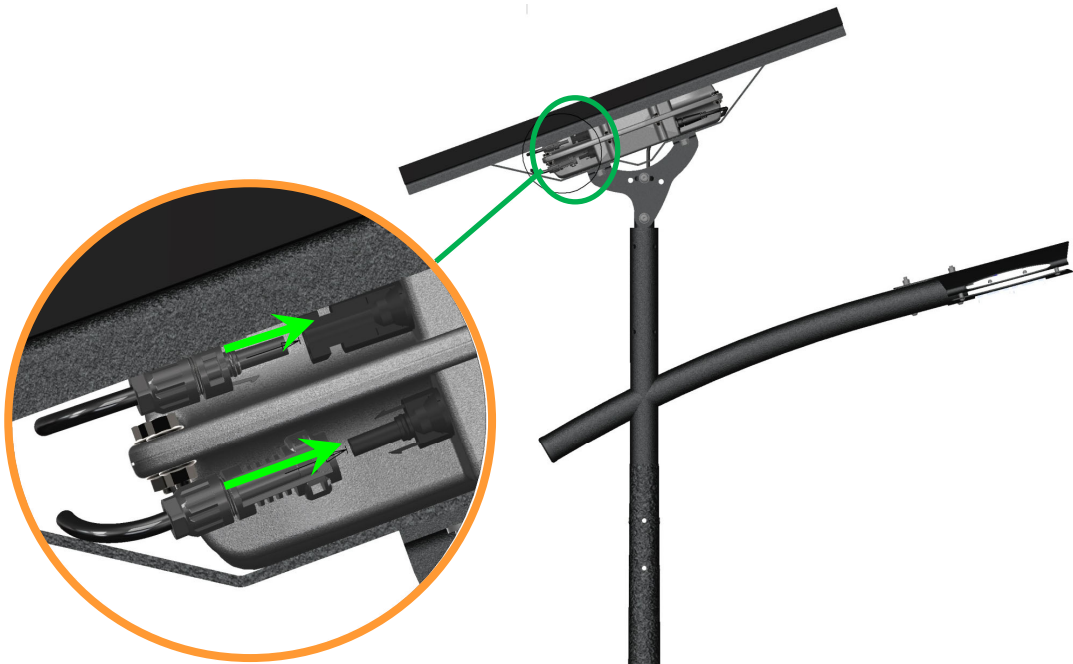
11

Orienter le PV vers l'équateur



- Orienter le PV vers l'équateur,
- Serrer les 8 vis pression,
- Positionner la lanterne droite pour un éclairage optimal

12 Connecter le PV à la batterie



13 Initialiser la batterie

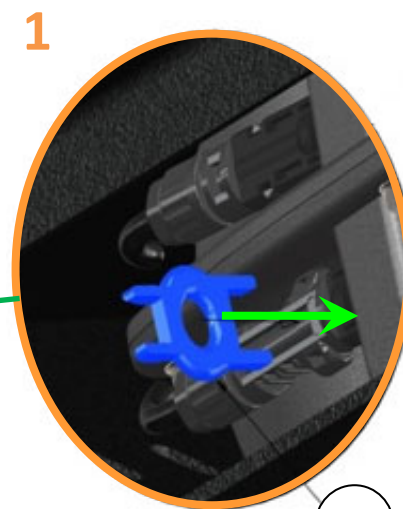


**Attendre 60
secondes SVP**

*après le branchement
pour que le système s'active*

14

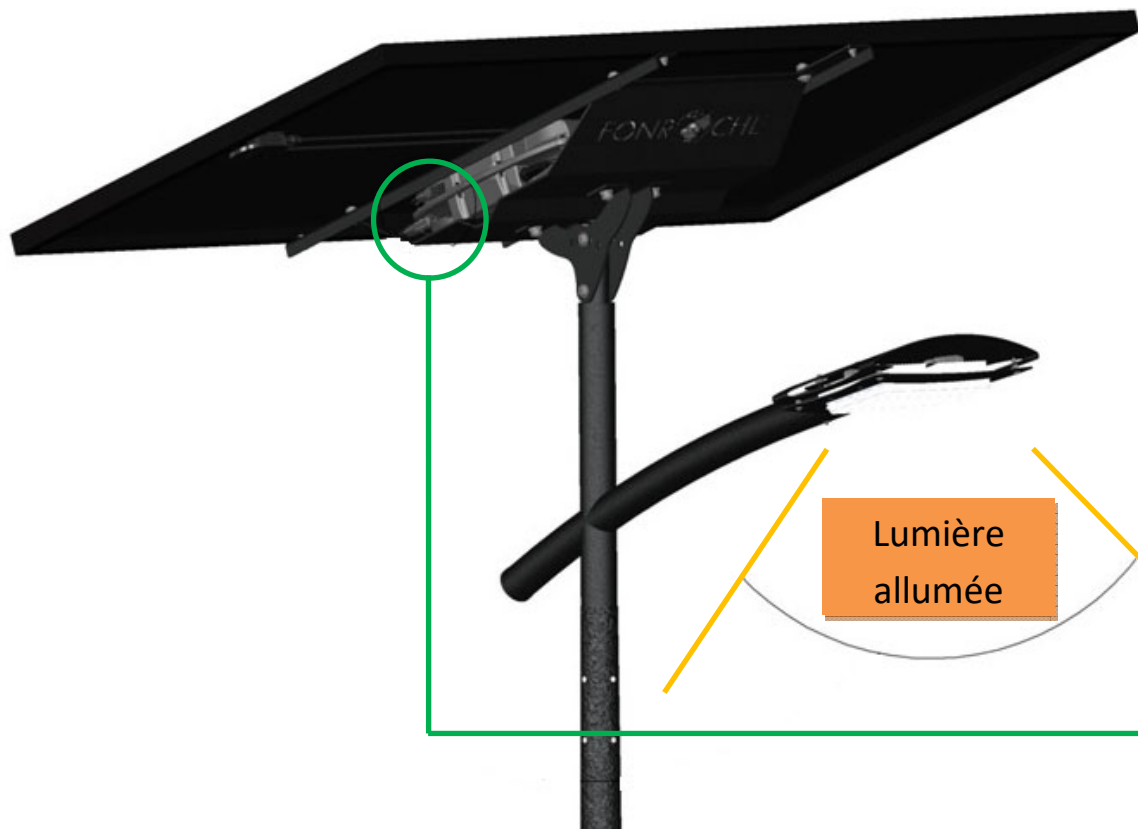
Validation de l'installation




Détacher seulement un connecteur du PV à l'aide de l'outil de démontage n°1.

 **Attendre 1 min maxi, la lumière doit s'allumer**

Vous pouvez alors reconnecter le PV.



 **Attendre alors 1 min maxi que la lumière s'éteigne**



Si la lumière s'éteint, l'installation est OK.

Vous pouvez alors attacher tous les câbles à l'aide de serre-câbles.

15

Etiquette lampadaire

Très important

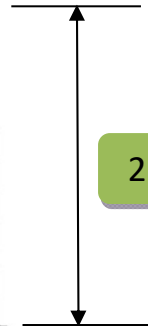
Le numéro de série de la batterie doit être le même que celui du lampadaire



Coller l'étiquette sur le mât et la protéger avec le film de protection transparent fourni.

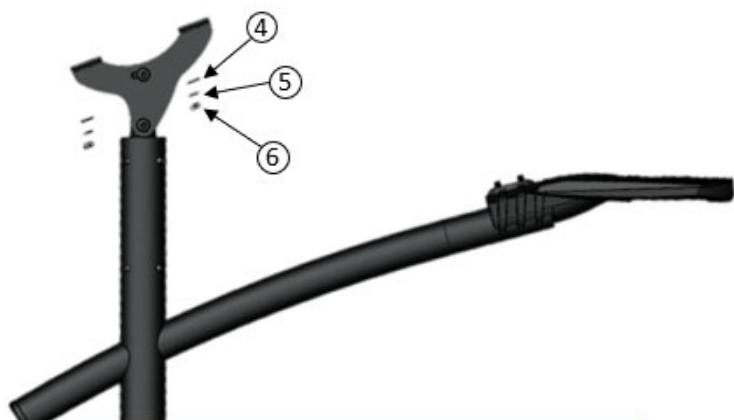
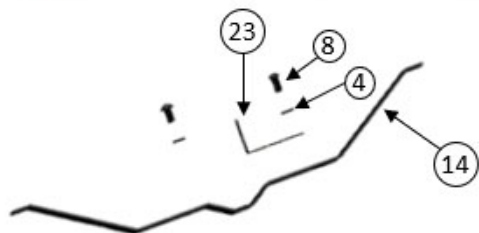


ATTENTION
Dégraissage et nettoyage obligatoire à l'endroit où sera collée l'étiquette.



2 Mètres

6' Assembler le support pour le PV + Tôle équerre pour la Box Batterie Small



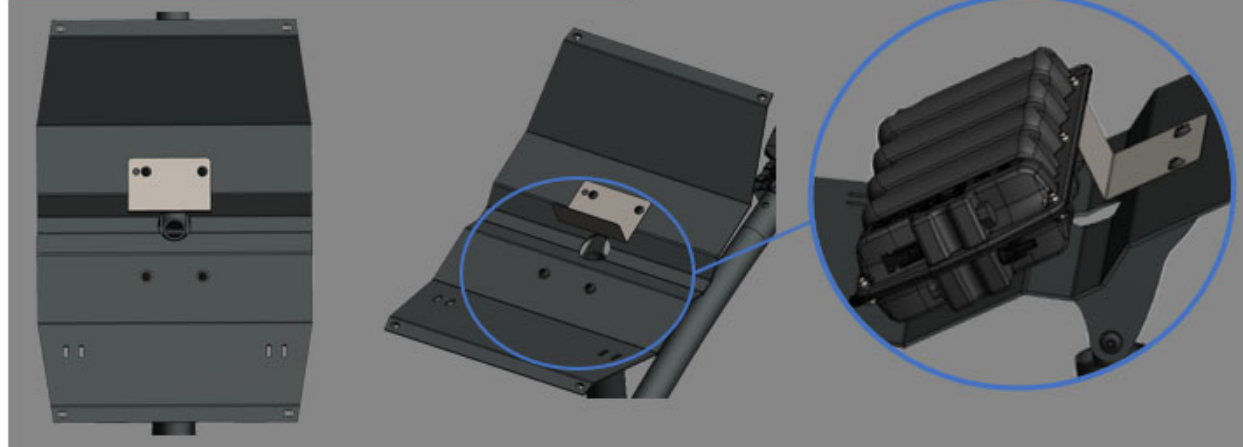
Veiller à monter les vis n°8 dans le même sens que sur le schéma pour éviter toute difficulté lors de la pose de la batterie. Ne surtout pas oublier les rondelles n°4 et 5

N°	Réf. Article	Désignation	Quantité
4	1108046	Rondelle M10-M inox A2-70	8
5	1108047	Rondelle Grower M10 inox A2-70	4
6	1108048	Ecrou M10 inox A2-70	4
8	1108063	Vis TBHC M10x25 inox A2-70	4
14	230101 ou 2301202	Plaque EP=4 Support batterie - module	1
23	2471101	Toile equerre - Batterie Box 2 packs	1



La tôle équerre **permettra de maintenir** la Box Battery Small

Exemple Tôle équerre montée



Une fois la tôle équerre et le support monté, passer à l'étape 7.

Dernière étape de l'installation - Liste de vérification

Points de vérification	Vérification installateur (indiquer OK ou non)
La lanterne est-elle installée droite pour optimiser l'éclairage ?	
Les 16 vis pression sont-elles montées et correctement serrées ?	
Le PV est-il orienté vers l'équateur ? Si vous installez plusieurs candélabres, les PV sont-ils tous orientés dans la même direction ?	
Le PV est-il bien incliné à 20° (sauf indication contraire) ?	
Les serres-câbles sont-ils bien tous installés pour que les câbles ne pendent pas ?	
Tout le matériel a-t-il bien été installé sur le candélabre ? <i>S'il reste du matériel, vérifier sur la présente notice ce qui a été oublié et veillez à tout installer.</i>	
Les systèmes vis-écrou ont-ils bien été serrés aux couples recommandés en page 4 de cette notice ?	

Traitement d'éventuels problèmes

Problèmes	Causes	Solutions
Le candélabre est allumé en plein jour	Mauvaise connexion du PV	<ul style="list-style-type: none"> • Vérifier que le PV soit correctement branché à la batterie Power 365
	PV défaillant	<ul style="list-style-type: none"> • Vérifier la tension aux bornes du PV à l'aide d'un multimètre. La tension mesurée doit être comprise entre 30 et 40 V. Si ce n'est pas le cas, alors le PV est endommagé.
Le candélabre ne fonctionne pas	La tension aux bornes du PV est supérieure à la valeur caractéristique de la nuit	<ul style="list-style-type: none"> • Vérifier que le PV n'est pas éclairé par une source lumineuse
Le candélabre ne s'allume pas au moment du test	Mauvaise connexion des câbles	<ul style="list-style-type: none"> • Vérifier que tous les câbles sont connectés et verrouillés correctement sur la batterie Power 365
	Si installation à la tombée de la nuit, la tension n'est pas assez élevée pour réveiller le système	<ul style="list-style-type: none"> • Attendre le lendemain pour que la tension aux bornes du PV soit suffisante pour réveiller le système
Le candélabre s'éteint au bout de quelques jours	Les batteries sont déchargées	<ul style="list-style-type: none"> • Vérifier la connexion du PV • Vérifier qu'il n'y a pas d'ombre sur le PV • Vérifier l'inclinaison et l'orientation du PV • Attendre quelques jours si c'est l'hiver, sinon contacter FONROCHE Eclairage pour des investigations plus poussées

Pour tout autre problème, contacter FONROCHE Eclairage

sav@fonroche-lighting.com

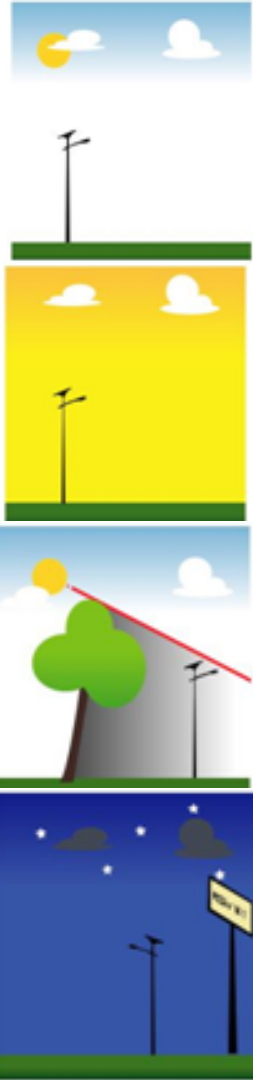
+33 (0) 5 53 77 97 41

- Installation Manual -

SIMPLE BRACKET SOLAR STREET LIGHT



How does it work ?



The battery gets loaded during daytime with the electricity produced by the solar panel (PV).

Nighttime is detected by measuring the voltage of the solar panel :

- daytime \rightarrow PV voltage $>$ 30V
- nighttime \rightarrow PV voltage = 0V

Avoid **any shadow** on the solar panel (trees, houses, traffic signs...). Shadows will considerably impact electricity production of the panel and hence reduce recharging of the battery.

Avoid **artificial light** on the solar panel during nighttime. This could hinder correct detection of sun fall by the panel and can, worst case, completely disable switching on of the light.

Transport

Do not depalletise the solar panels before arriving at the construction site. FONROCHE guarantee is voided if the modules are handled before.

All mechanical parts are collected together on a separate pallet. Do not disassemble the packages before arriving at construction site.

Reception

The delivery must be checked for completeness and possible transit damage immediately at receipt:

- Control if the parts have not been harmed during transport, otherwise please claim damage to the shipper within 48h after receipt (and inform FONROCHE Lighting).
- Likewise, control the right fit bracket/pole, if any operating problem is found, claim damage to FONROCHE Lighting.

*Installation must comply with the installation manual;
all items provided must be installed otherwise the
guarantee is voided.*

Long-term storage

Power365 system:

Batteries must be stored within their original packing in a dry location.

The installation of batteries should happen before the date indicated on the packing. Contact FONROCHE Lighting in case you need to store them longer.



Mechanical parts:

Mechanical parts must not be stored directly on the ground or near a storage place of powdery products. The storage area should be sufficiently ventilated to avoid any deterioration.

Poles strapping should be removed for storage periods longer than 3 weeks.

Maintenance - swap

The client is responsible for returning any defective part to FONROCHE Lighting for expertise. After receipt of the defective parts, FONROCHE Lighting will determine the guarantee validity. Depending on the result of the expertise, the defective spare part may be charged to the client if the guarantee period has expired or if the default is the result of an event out of FONROCHE Lighting responsibility (bumps, falls, unadapted handling...).

Assembly advice

1 Perform step 1 to 7 on the ground



2 Erect the mast with the assembly

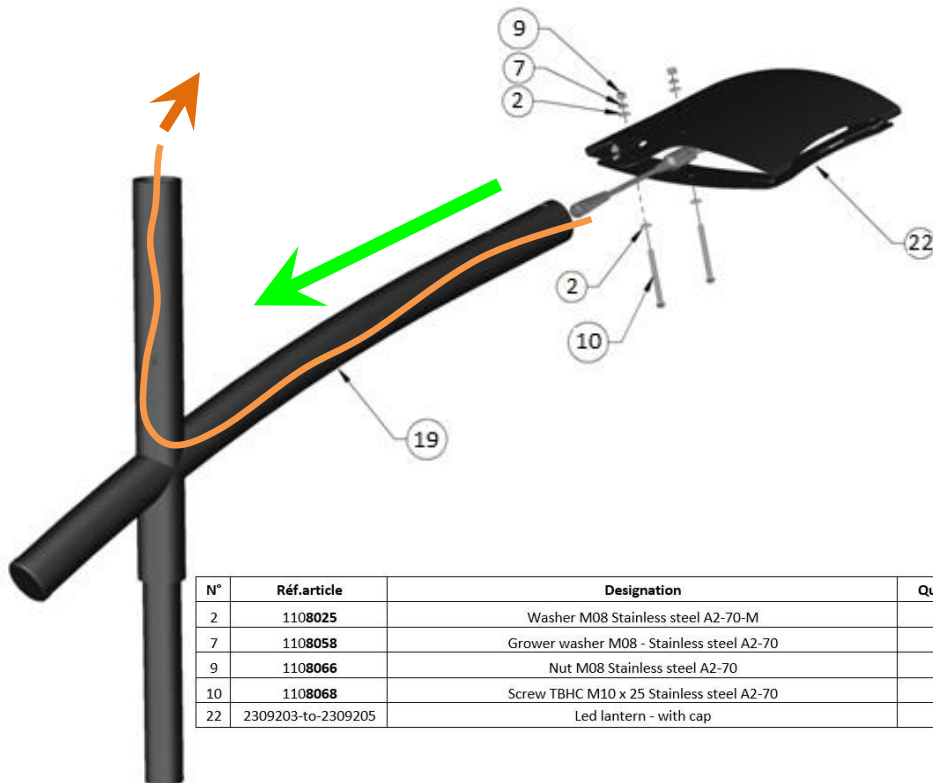


3 Finish the PV and battery assembly as well as the PV orientation adjustment and nacelle bracket



1 Assemble the luminary on the bracket

Use a draw wire (fish-tape) to draw the connector cable of the lantern through the bracket to the top.

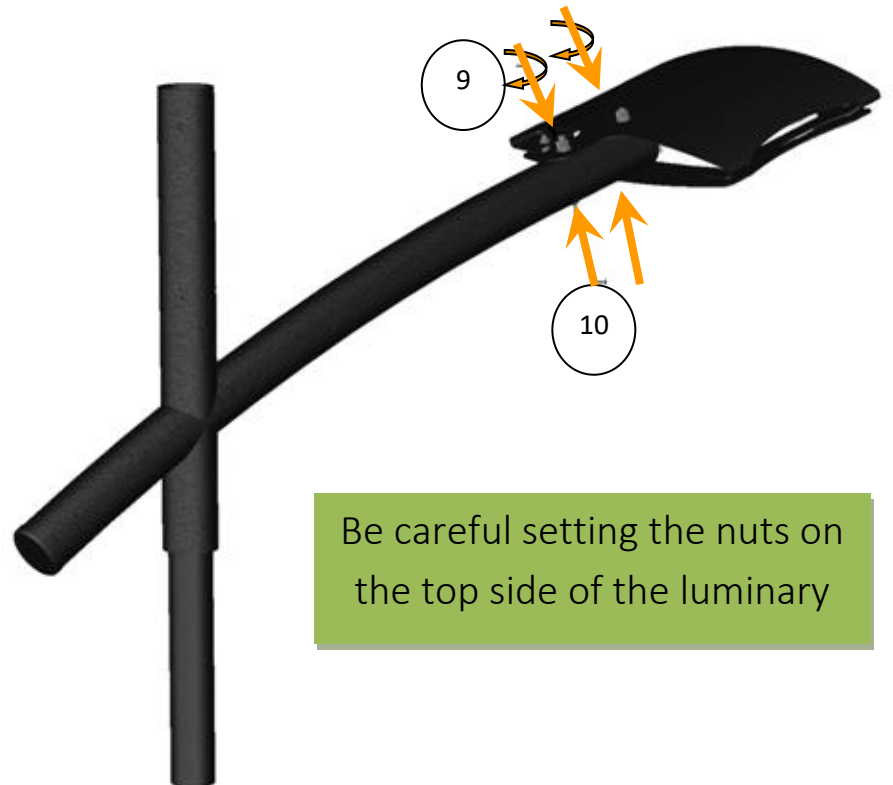


N°	Réf.article	Designation	Quantity
2	1108025	Washer M08 Stainless steel A2-70-M	4
7	1108058	Grower washer M08 - Stainless steel A2-70	2
9	1108066	Nut M08 Stainless steel A2-70	2
10	1108068	Screw TBHC M10 x 25 Stainless steel A2-70	2
22	2309203-to-2309205	Led lantern - with cap	1

2 Set the luminary



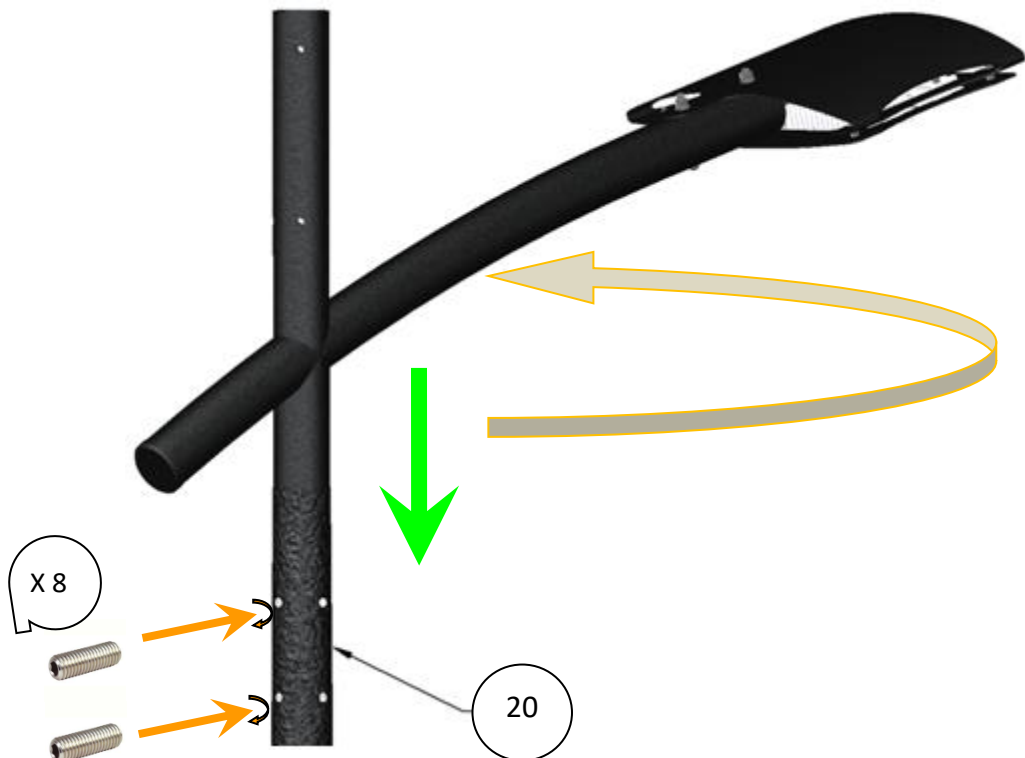
*For all the setup, every screw/nut system must be tightened to the torque advocated by FONROCHE**



Be careful setting the nuts on the top side of the luminary

3 Assemble the bracket on the pole and orientation

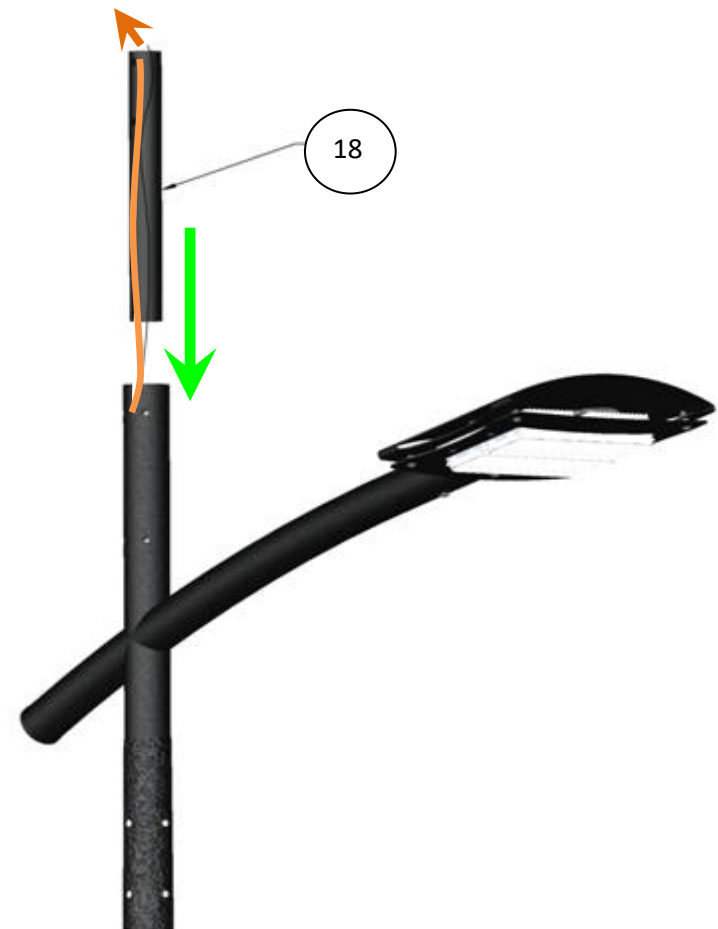
Orient the luminaire, fasten slightly each setscrew, and then tighten them all.



N°	Réf.article	Designation	Quantity
18	2301212	High tube	1
20	-	Pole with M10 setscrews	1

4 Insert the tube into the bracket

Insert the cable into the tube.

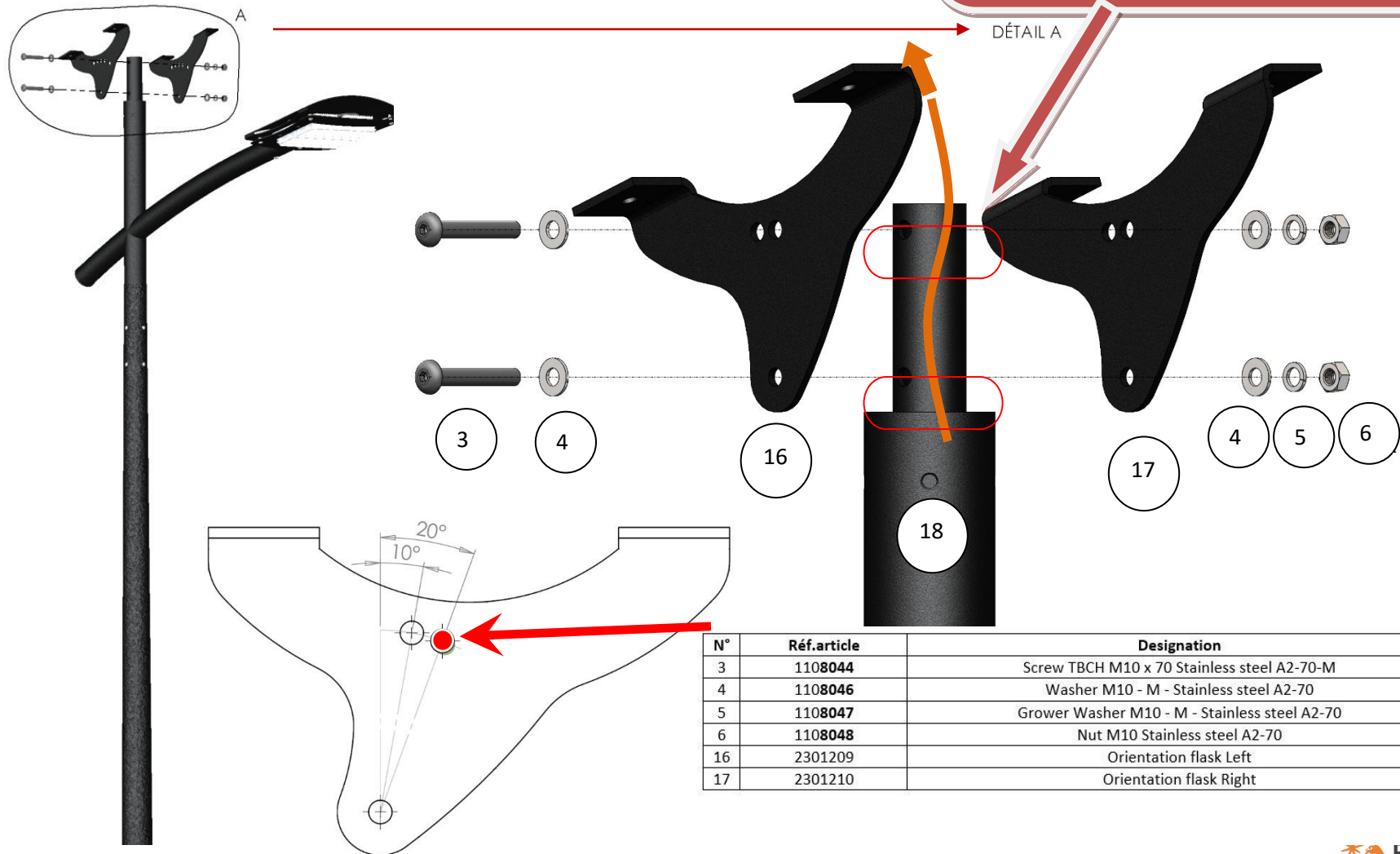


5

Assemble the base support

Set to 20° (unless otherwise stated).

IMPORTANT
Be so attentive to the lantern cable inside the tube when passing the screws N ° 3.
Do not forget the washers n°4 and n°5



N°	Réf.articlé	Designation	Quantity
3	1108044	Screw TBCH M10 x 70 Stainless steel A2-70-M	2
4	1108046	Washer M10 - M - Stainless steel A2-70	4
5	1108047	Grower Washer M10 - M - Stainless steel A2-70	2
6	1108048	Nut M10 Stainless steel A2-70	2
16	2301209	Orientation flask Left	1
17	2301210	Orientation flask Right	1

6

Assemble the support for PV modules

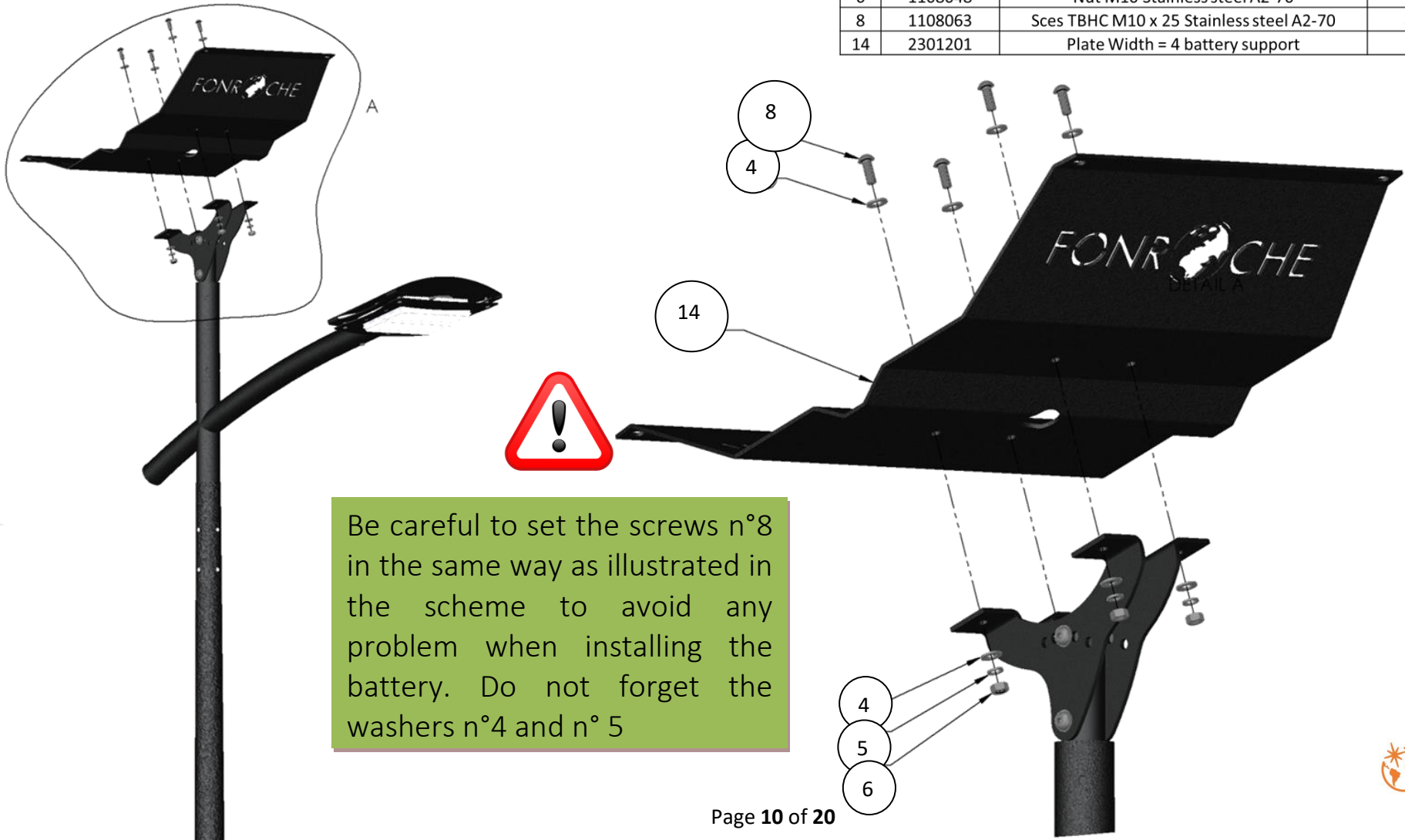


IF YOUR PRODUCT CONTAINS :

Box Energy Small	Angled plate

REALIZE THE STEP 6' IN APPENDIX

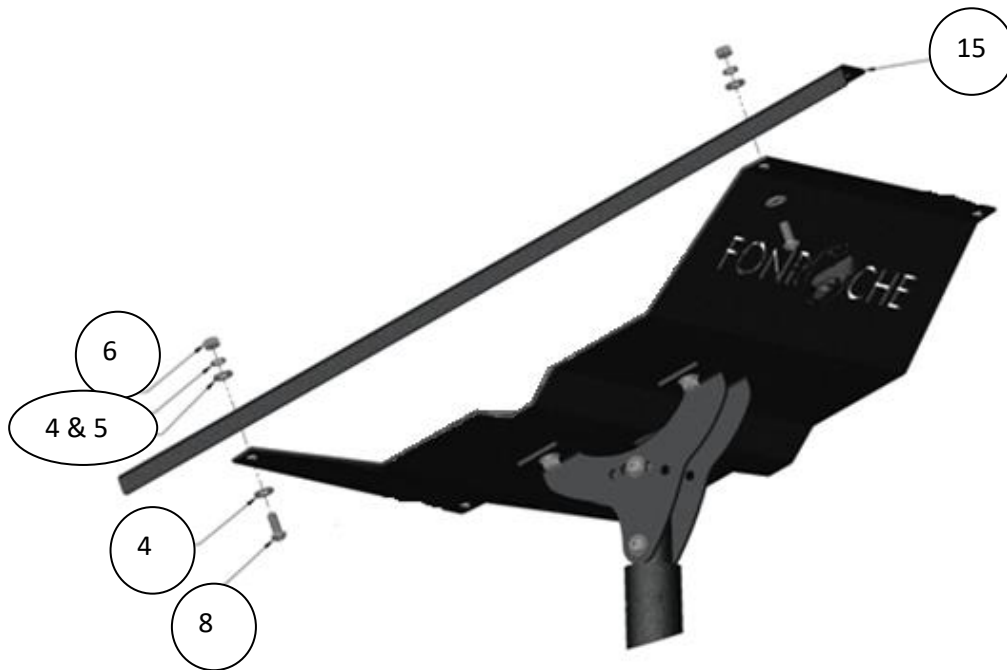
N°	Ref.article	Designation	Quantity
4	1108046	Washer M10 – M – Stainless steel A2-70	8
5	1108047	Grower Washer M10 – M – Stainless Steel A2-70	4
6	1108048	Nut M10 Stainless steel A2-70	4
8	1108063	Sces TBHC M10 x 25 Stainless steel A2-70	4
14	2301201	Plate Width = 4 battery support	1



Be careful to set the screws n°8 in the same way as illustrated in the scheme to avoid any problem when installing the battery. Do not forget the washers n°4 and n°5

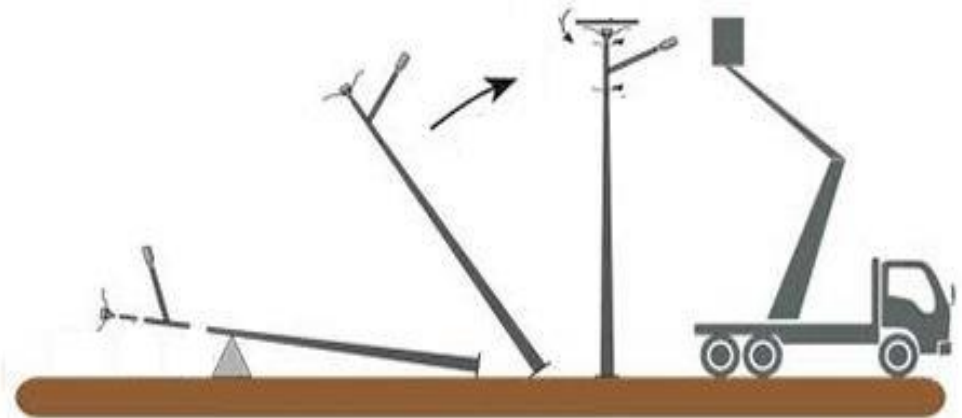
7 Install the first PV binding, on the ground

Install only one PV binding n°15 before erecting the pole



Make sure to fit screws n ° 8 in the same direction as in the diagram to avoid any difficulty when tightening the Binding. Do not forget the washers n ° 4 and 5

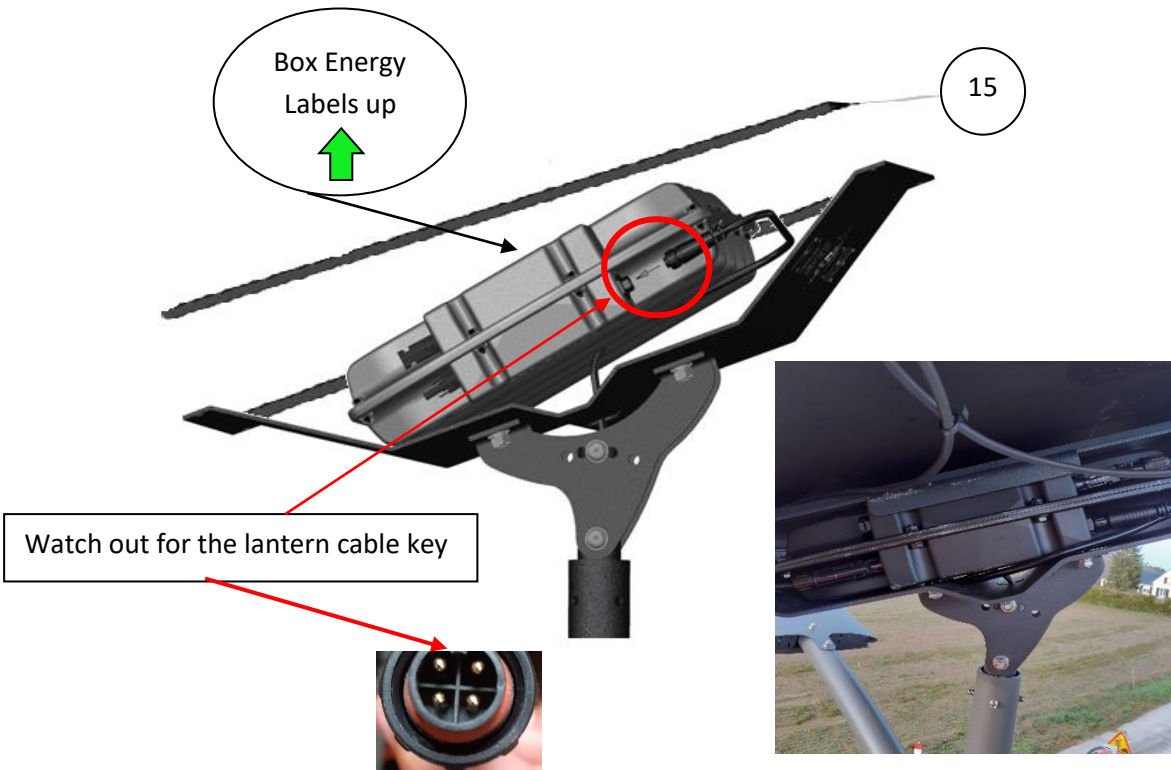
8 Erect the street light



Once the street light erected, go to step 9.

N°	Réf.article	Designation	Quantity
4	1108046	Washer M10 - M - Stainless steel A2-70	4
5	1108047	Grower Washer M10 - M - Stainless steel A2-70	2
6	1108048	Nut M10 Stainless steel A2-70	2
8	1108063	Screw TBHC M10 x 25 Stainless steel A2-70	2
15	2301203	Binding - POWER 365	1

9 Install the second binding, the battery and connect the luminary

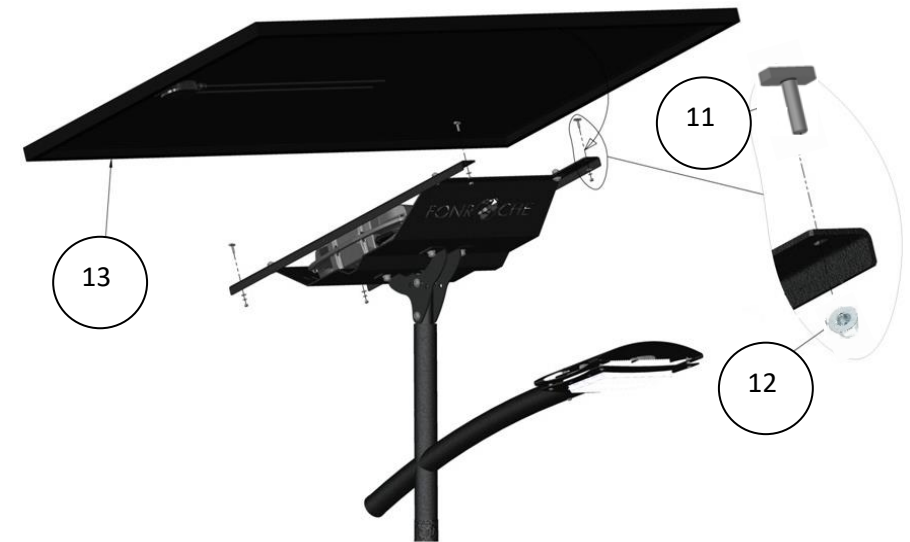


- Same steps as step 7.
- Pass the cable under the battery.
- Energy Box label should be positioned always to upside (direction to PV). PV connectors and lantern in parallel with the binding as shown in the diagram.

Do not leave the cable hanging under the support.

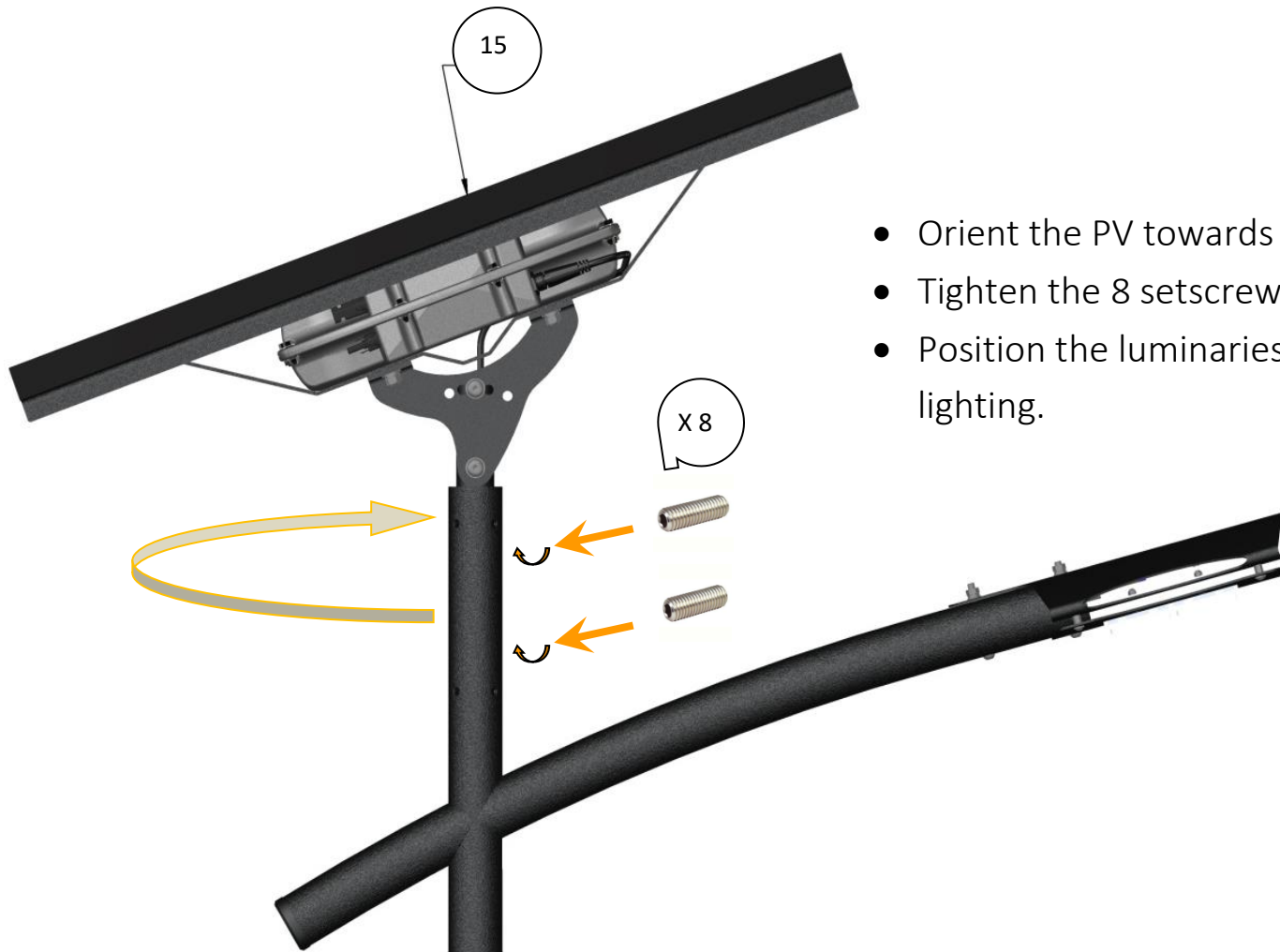


10 Assemble the PV



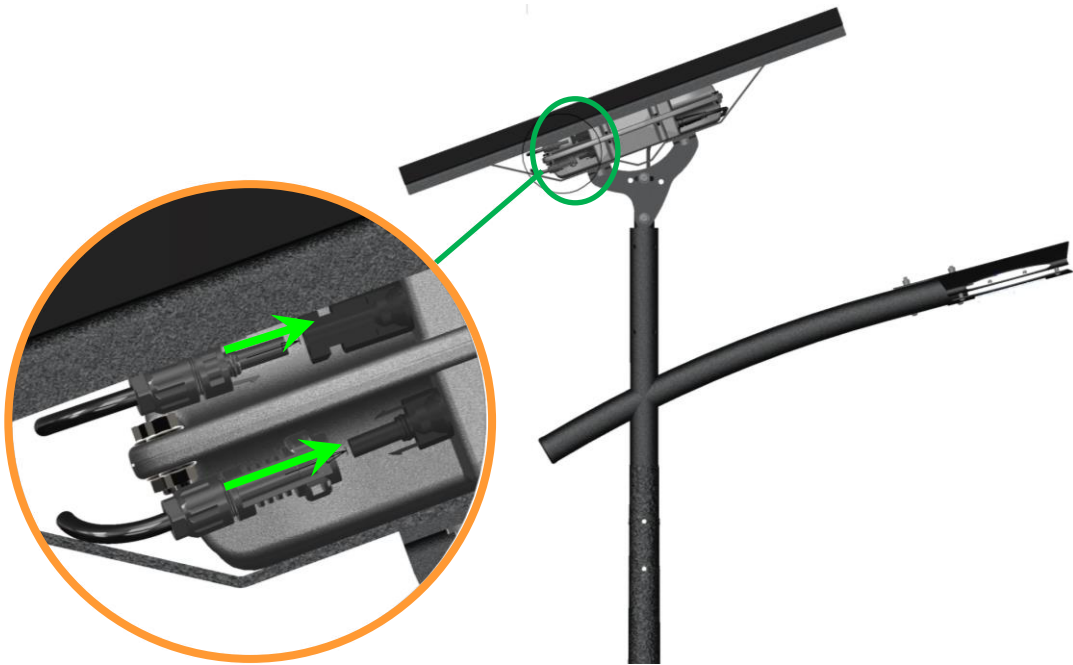
N°	Réf.article	Designation	Quantity
11	1108378	Hammer head screw M06x20 Stainless steel A2-70	4
12	1108384	Locknut M6 - DIN 6926 - Stainless steel A4-80	4
13	1999013	PV Module - 60 cells - 38 mm - 3,2mm - Black	1

11 Orient the PV to the equator



- Orient the PV towards the equator,
- Tighten the 8 setscrews,
- Position the luminaries straight in order to optimize the lighting.

12 Connect the PV to the battery



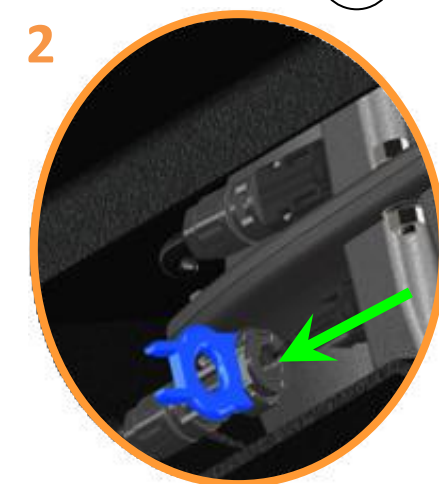
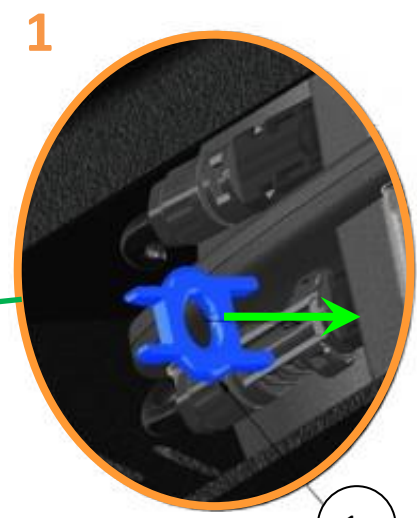
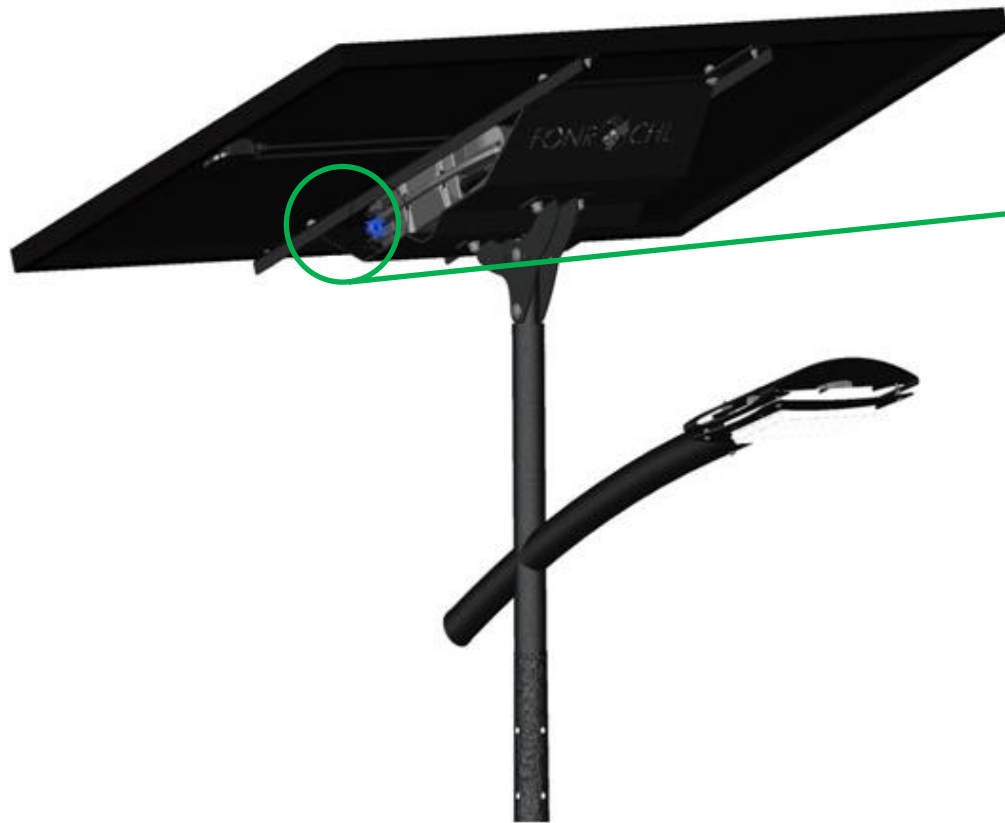
13 Initialize the battery




Please wait 60 seconds

after plugging for system activation

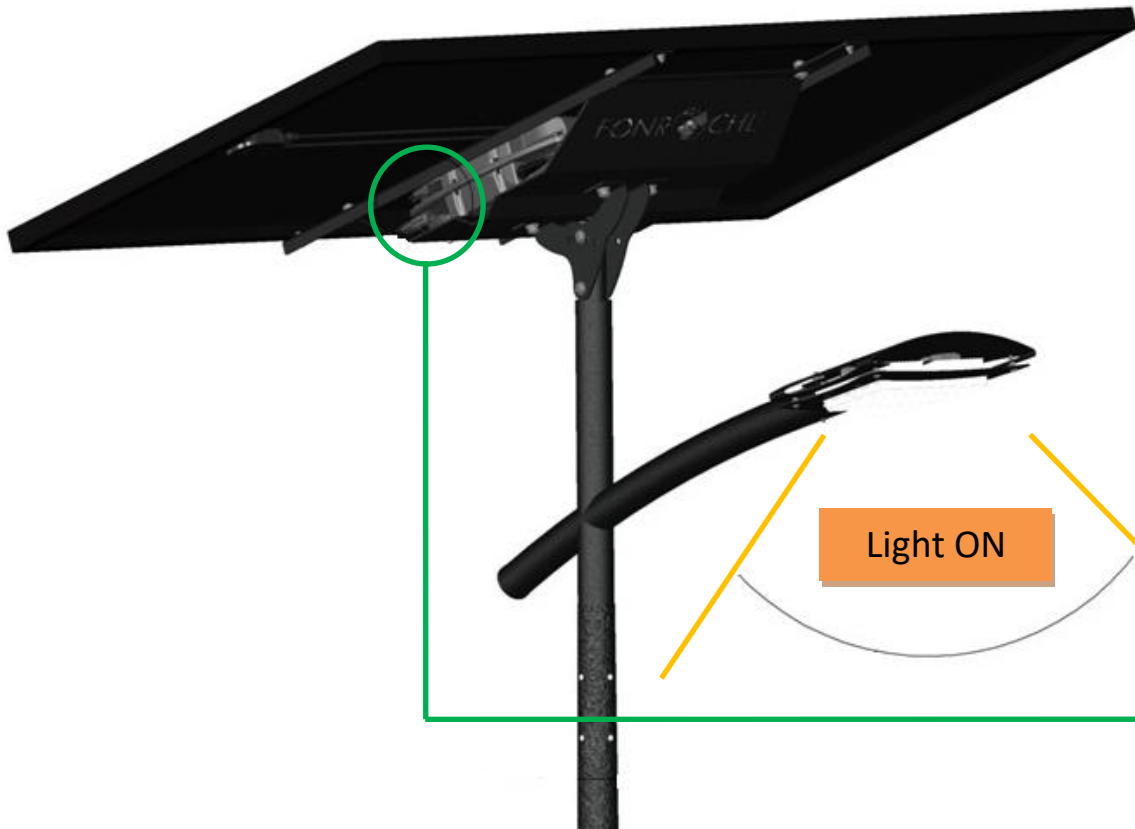
14 Validate your installation




Detach one connector of each PV with the « Universal tool disconnect » n°1.

 Wait **1 min max**, light must switch ON

Then you can reconnect the PV.



 Wait another **1 min max** light must switch off



If light switches OFF, installation is OK.

You can bind all the cables with cable ties.

15

Streetlight Labeling

Very Important

Box Energy serial number **should be the same** streetlight serial number

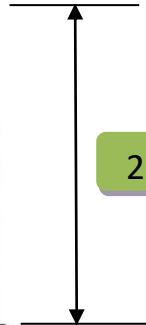


Streetlight pole label to be pasted and protected with a larger transparent film protection.



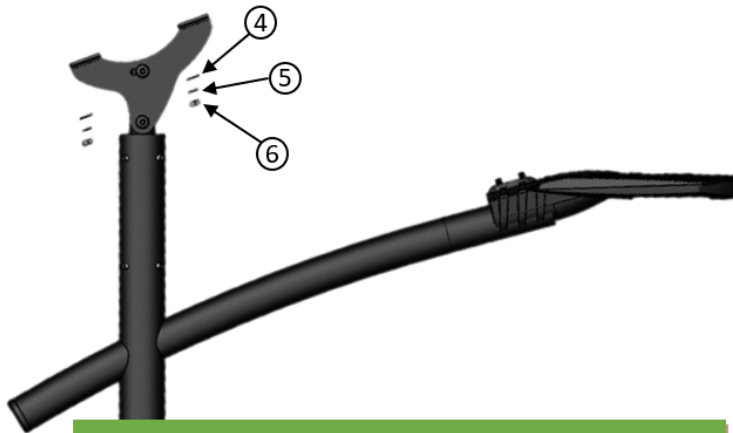
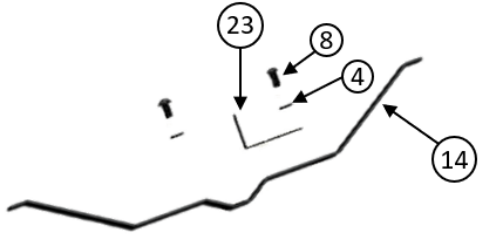
IMPORTANT

Degreasing and cleaning are **mandatory** on the place where the label will be affixed.



2 Meters

6' Assembling the support for the PV+ Angle plate for the Battery Box Small



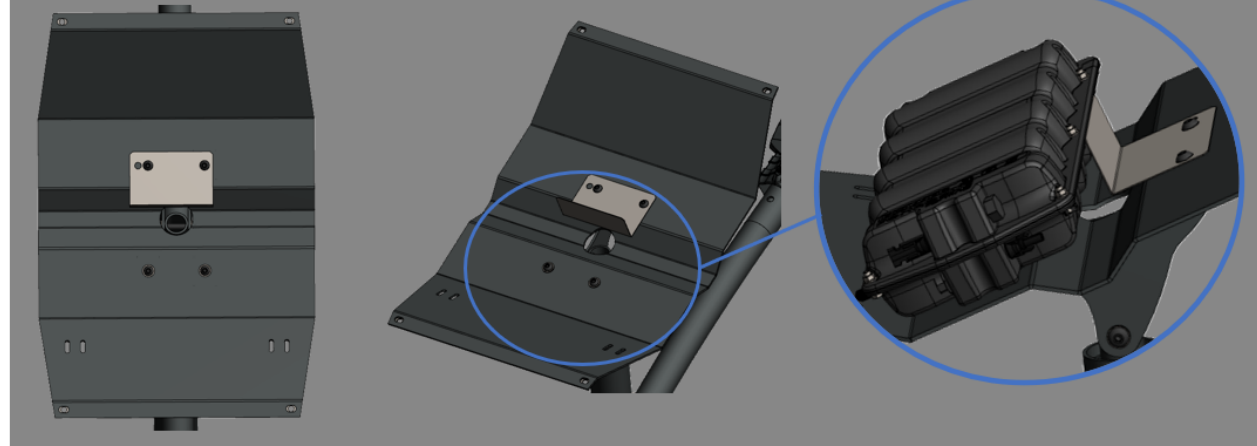
Be careful to set the screws n°8 in the same way as illustrated in the scheme to avoid any problem when installing the battery. Do not forget the washers n°4 and n°5

N°	Ref.article	Designation	Quantity
4	1108046	Washer M10 – M – Stainless steel A2-70	8
5	1108047	Grower Washer M10 – M – Stainless Steel A2-70	4
6	1108048	Nut M10 Stainless steel A2-70	4
8	1108063	Sces TBHC M10 x 25 Stainless steel A2-70	4
14	2301201	Plate Width = 4 battery support	1
23	2471101	Angled plate – Box energy Small	1



The angle plate **will hold** the Box Battery Small

Example Assembled angle plate



Once the angle plate and support are assembled, proceed to step 7.

Last step of installation – Check-list

Check points	Installer check (write OK or no)
Are lanterns straight positioned to optimize the lighting?	
Are the 16 pressure screws installed and correctly tightened?	
<p>Is the PV panel: South orientated (Northern Hemisphere) or North orientated (Southern Hemisphere)?</p> <p>If several solar street lights are installed, are the PVs oriented towards the same direction?</p>	
Is the PV set to 20° tilt (unless otherwise stated)?	
Are all the cable ties installed (so that the cables will not hang anywhere)?	
<p>Are all the parts installed on the solar streetlight?</p> <p><i>If parts remain, please check on this manual to find out what has been forgotten and please be careful to install everything.</i></p>	
Have the nut-screws systems been correctly tightened according to the tightening torques recommended at page 4?	

Trouble shooting

Problems	Causes	Solutions
The light remains switched on during the day	Wrong connection of the PV	<ul style="list-style-type: none"> • Check that the solar module is correctly connected to the Power 365 battery system unit.
	Defect of the solar module	<ul style="list-style-type: none"> • Verify open circuit voltage on the cable towards the module. You should measure a voltage between 30 and 40 V. If not, the module is damaged.
The light doesn't work	Open circuit voltage during the night is higher than detection threshold for day/night detection	<ul style="list-style-type: none"> • Check that the solar module doesn't catch stray light from the surrounding.
The light doesn't work during installation test	Bad cables connection	<ul style="list-style-type: none"> • Check that all connectors are connected and correctly locked onto the Power 365 battery system unit.
	If the installation happens too late in the evening, the system unit doesn't detect the solar module and the system stays in low-power transport mode.	<ul style="list-style-type: none"> • Wait until next day so that the output voltage of the solar module is high enough.
The light doesn't work after it has been working for several days	Batteries are discharged	<ul style="list-style-type: none"> • Check the connections of the solar module. • Check that there is no shadow on the solar module. • Check tilt angle and orientation of the solar module. • Wait some days if it is winter, if not call FONROCHE Lighting for further actions.

For any other problem, please contact FONROCHE Lighting:

sav@fonroche-lighting.com

+33 (0) 5 53 77 97 41



- Manual de instalación -

LUMINARIA SOLAR AUTÓNOMA



POWER 365

Ultimate Solar Lighting TECHNOLOGY BY FONROCHE

Funcionamiento de la farola solar



La batería se carga durante el día gracias a la electricidad producida por el módulo fotovoltaico (PV).

La salida y la puesta del sol son detectadas con la medida del voltaje del PV :

- de día → voltaje PV > 30V
- de noche → voltaje PV = 0V

El PV no tolera ninguna sombra **en su superficie** (árboles, casas...) que podría afectar significativamente la generación de electricidad del módulo, y por lo tanto dañar a la carga de la batería.

El PV **no debe estar sujeto a una iluminación artificial** durante la noche. La contaminación lumínica podría producir un voltaje al PV (> 0V) y entonces apagar la luz.

Transporte

No despaletizar los módulos fotovoltaicos hasta que el material esté en el sitio de obras. La garantía FONROCHE no podrá ser tenida en cuenta si los módulos han sido manipulados antes de la entrega en el sitio de obras.

Los elementos mecánicos siendo posicionados sobre una paleta flejada y peliculada, no deshagarla hasta que el material esté en el sitio de obras.

Recepción

Verificar y controlar el material al recibir la orden:

- Controlar que los elementos no hayan sido dañados durante el transporte, sino plantear reservas al portador mientras las 48 horas después la recepción (y advertir a FONROCHE).
- Controlar también el ajuste poste/brazo, si se nota problemas de implementación, plantear reservas a FONROCHE.

La instalación debe cumplir las instrucciones del manual; todos los elementos provistos tienen que ser instalados sino la garantía no podrá aplicarse.

Almacenamiento a larga plazo

Sistema Power365:

Las baterías deben ser almacenadas en una habitación protegida del mal tiempo, en sus cajas originales.

La instalación de las baterías debe ocurrir antes de la fecha indicada sobre las cajas. Contactar a FONROCHE en caso de que las almacene más allá de esta fecha.



Sistema mecánico y poste:

Los elementos mecánicos no deben estar almacenados directamente al suelo, o a los alrededores de un almacén de materiales en polvo. Se recomienda de no almacenar los componentes mecánicos durante mucho tiempo sin una ventilación adecuada para evitar la degradación.

Por los postes, en caso de almacenamiento prolongado más de tres semanas, las cadenas serán eliminadas.

Mantenimiento - intercambio

El cliente deberá enviar a FONROCHE cualquier artículo defectuoso por experiencia. Después recepción de los elementos defectuosos, FONROCHE decidirá de la validez de la garantía. Según el resultado de la experiencia, la pieza de recambio podrá ser facturada al cliente si se excede el periodo de garantía o si la falla proviene de un incidente cuya responsabilidad no es imputable a FONROCHE (golpes, caídas, manejo inadecuado...).

Asesoramiento de montaje

- 1 Realizar los pasos 1 al 7 en el suelo



- 2 Levantar el poste con la asamblea



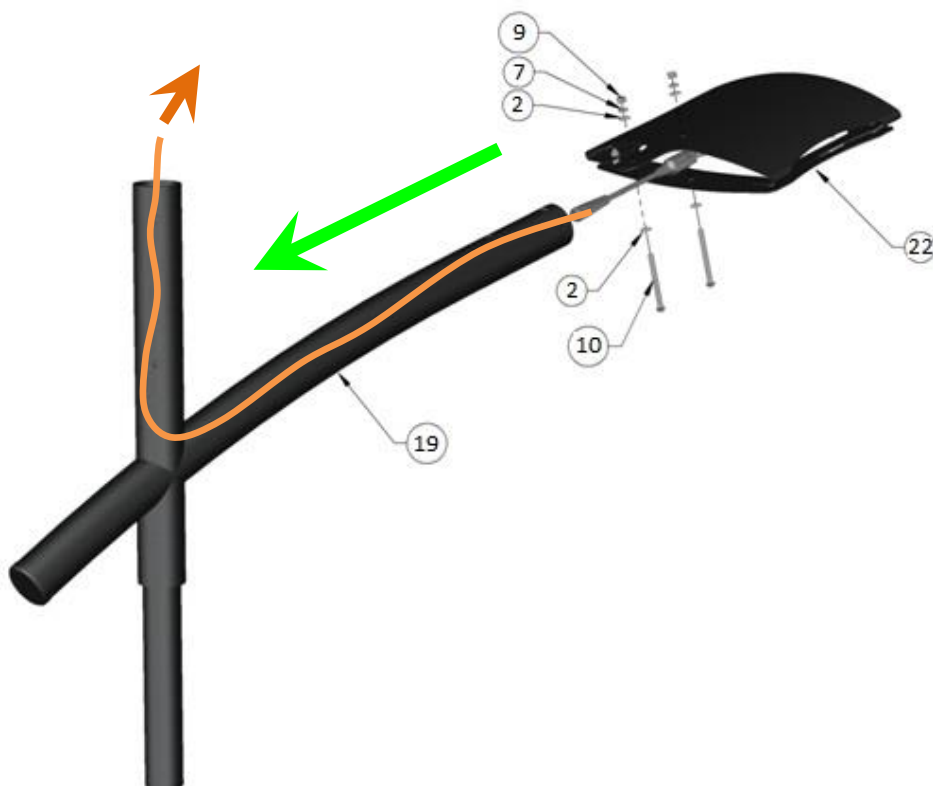
- 3 Termine el ensamblaje de PV y batería así como el ajuste de orientación PV y el brazo a la canasta



1

Montar la linterna sobre el brazo

Utilizar una aguja para pasar el cable de conexión de la linterna tras el brazo hasta la parte superior.

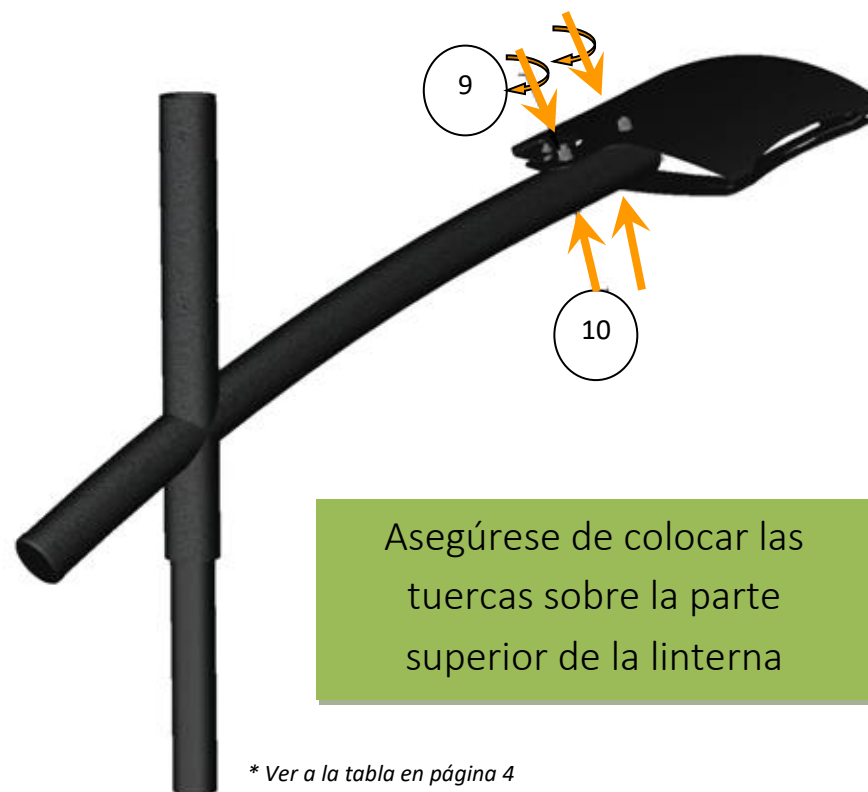


2

Atar la linterna sobre el brazo



Para toda la instalación, todos los sistemas tornillo/tuerca deben apretarse al par recomendado por FONROCHE*



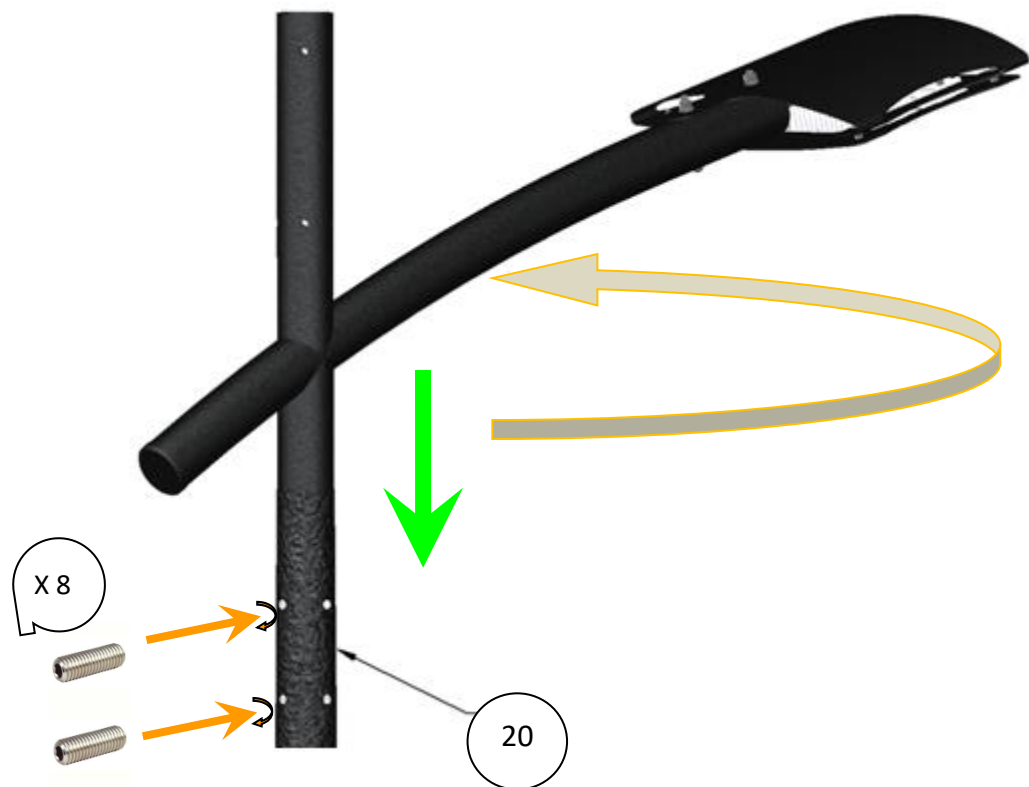
Asegúrese de colocar las tuercas sobre la parte superior de la linterna

* Ver a la tabla en página 4

3

Montar el brazo sobre el poste y orientarlo

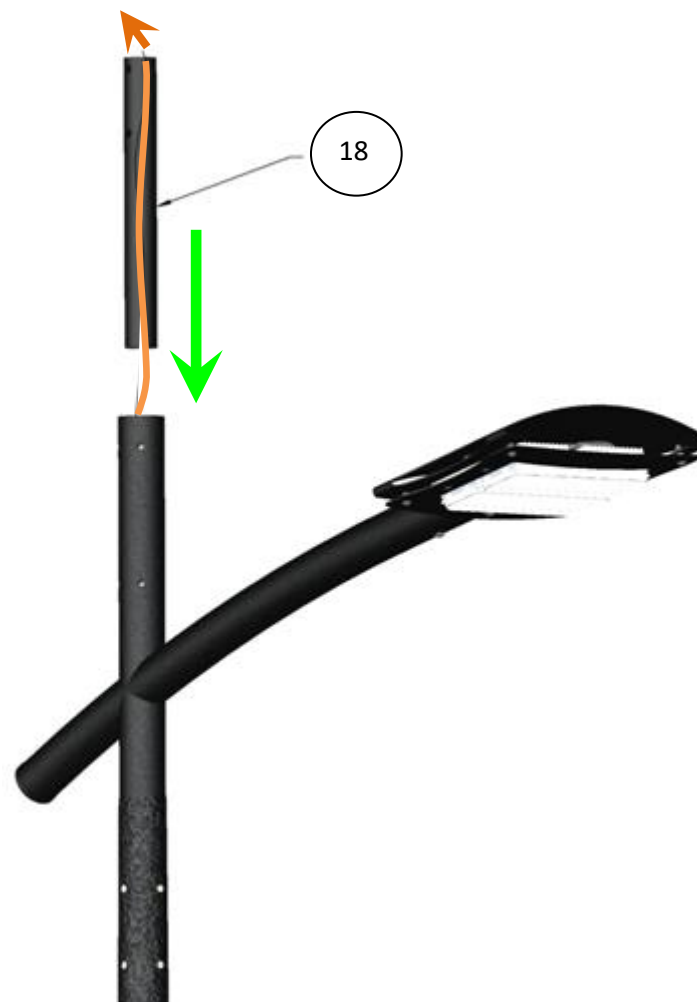
Orientar la linterna, apretar ligeramente cada tornillo de ajuste, luego apretarlos todos.



4

Insertar el tubo en el brazo

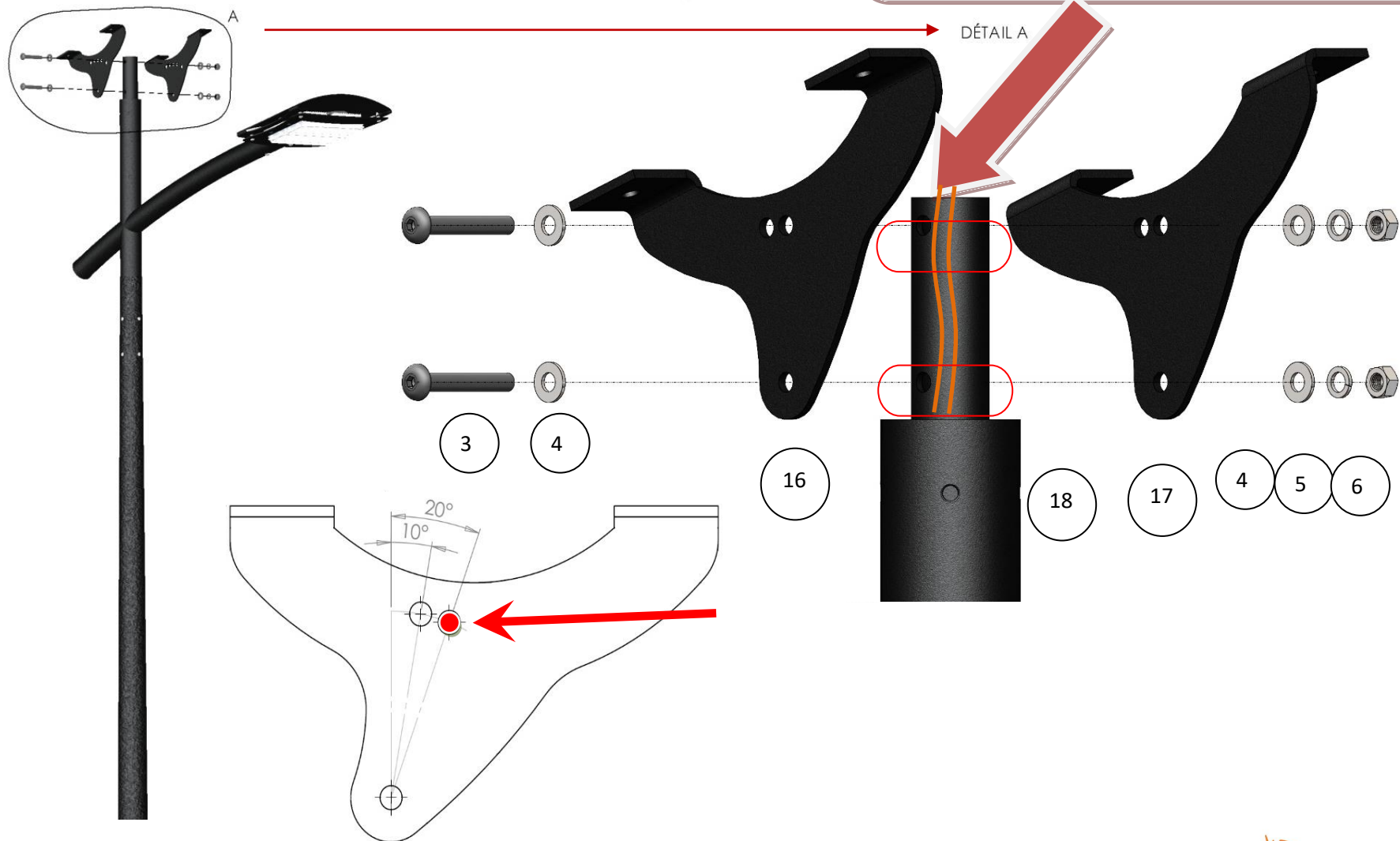
Insertar el cable en el tubo.



5 Montar la base del soporte

Incline del módulo a 20° (a menos de que se indique el contrario).

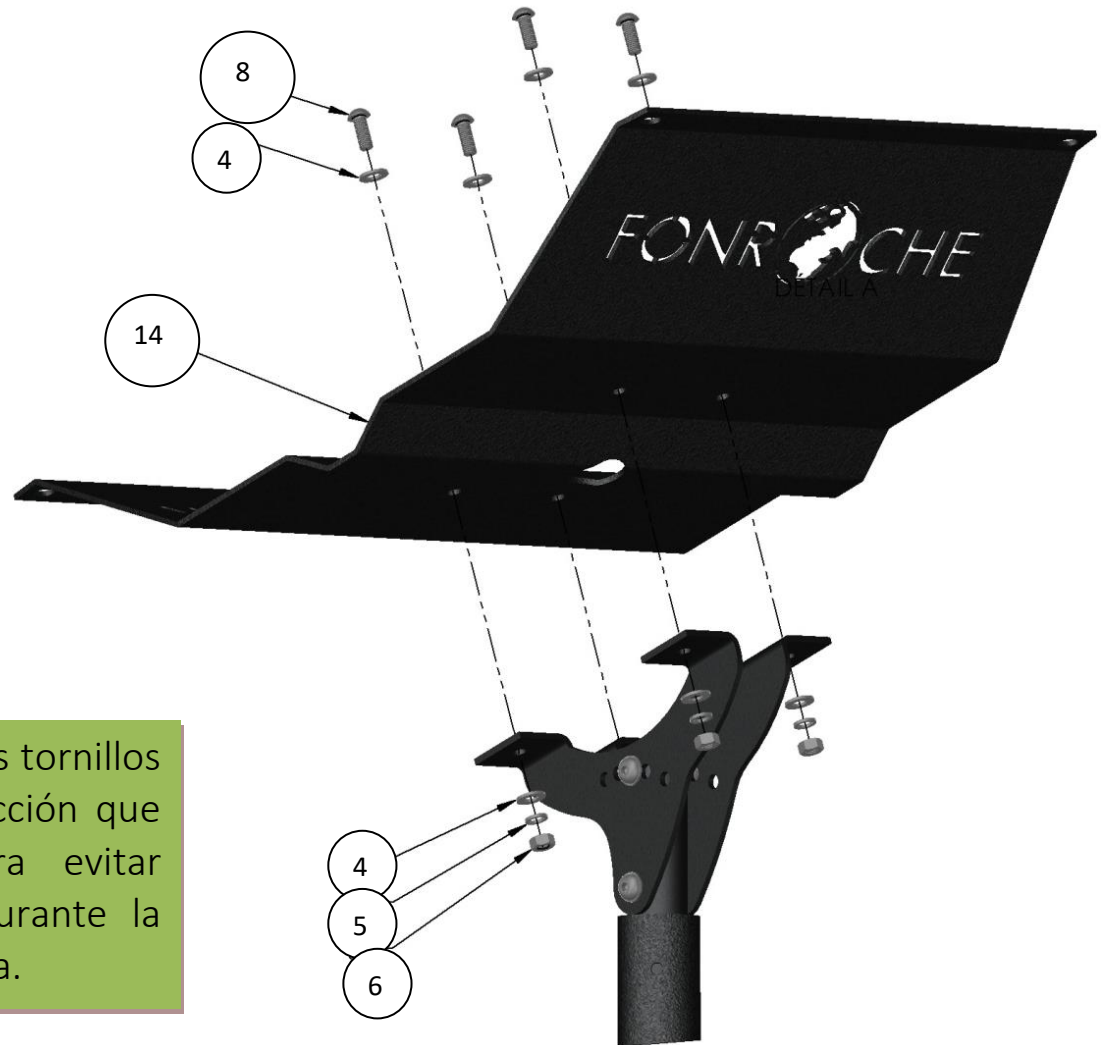
CUIDADO
Ten mucho cuidado con el cable de la linterna dentro del tubo cuando se pone los tornillos n°3.



6 Montar el soporte para el PV

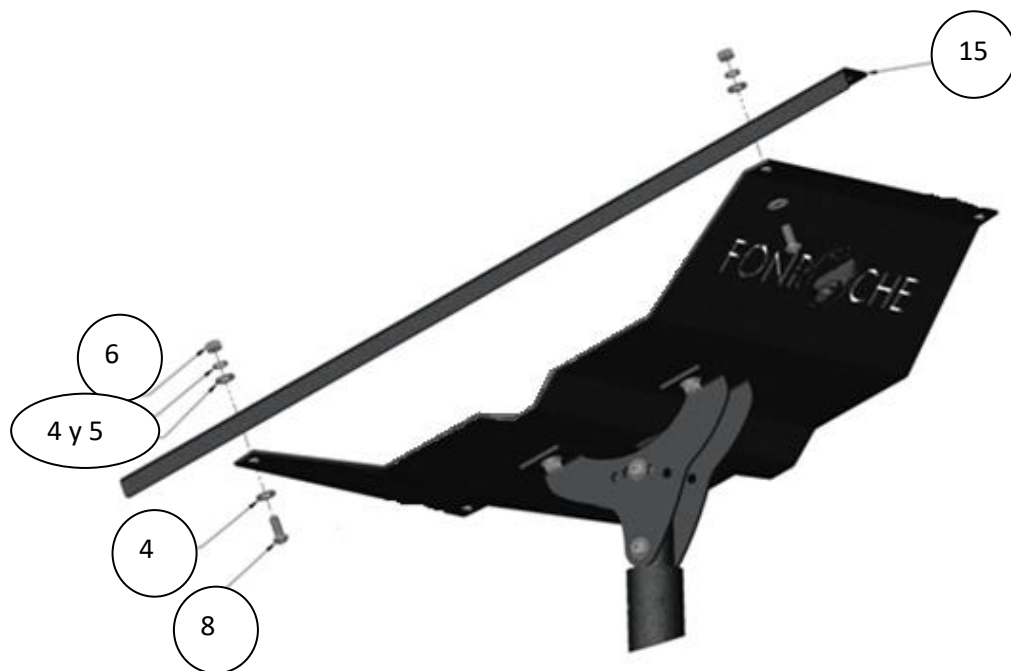


Asegúrese de poner los tornillos N°8 en la misma dirección que en el diagrama para evitar cualquier dificultad durante la instalación de la batería.

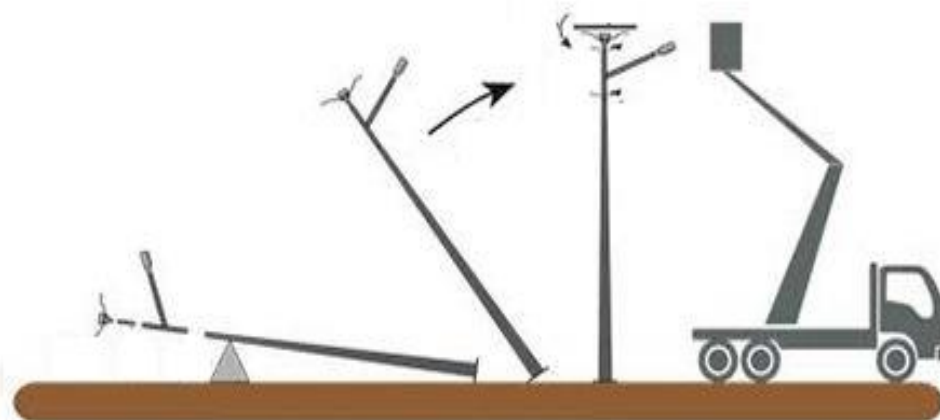


7 Montar la primera barra de fijación del PV al suelo

Instalar una sola barra de fijación n°15 antes de erigir el poste

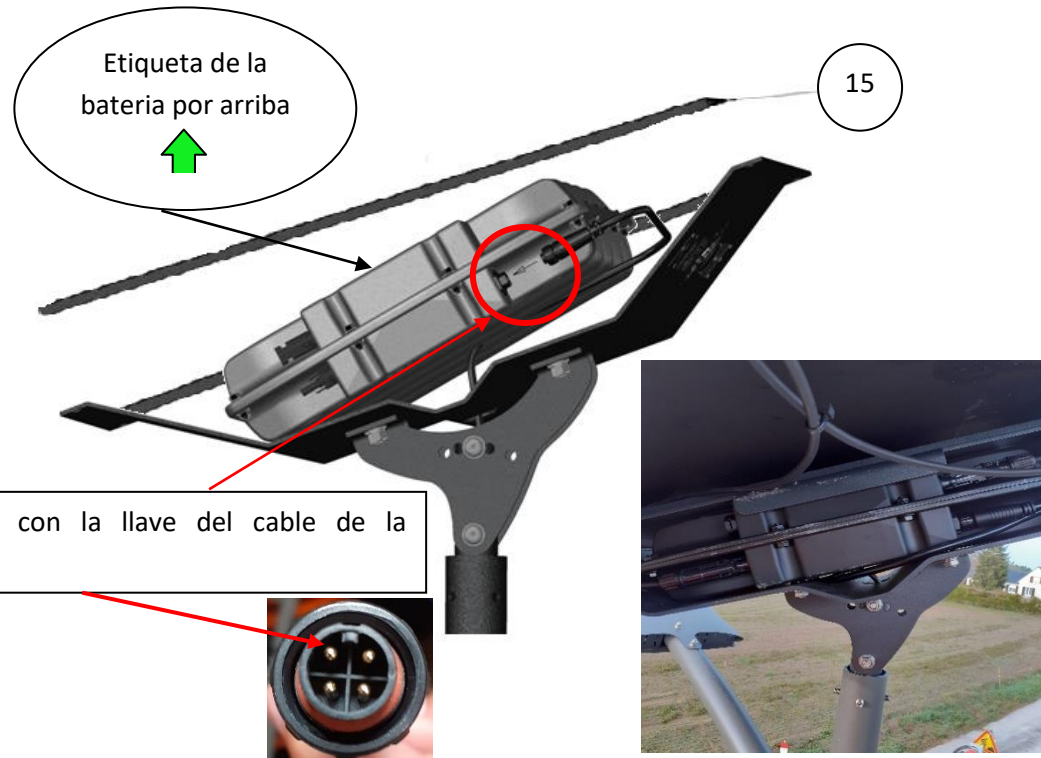


8 Erguir la farola



Una vez que se erige el poste, avanzar al paso 9.

9 Instalar la segunda fijación del PV, la batería, y conectar la linterna



Mismas piezas como el paso 7.

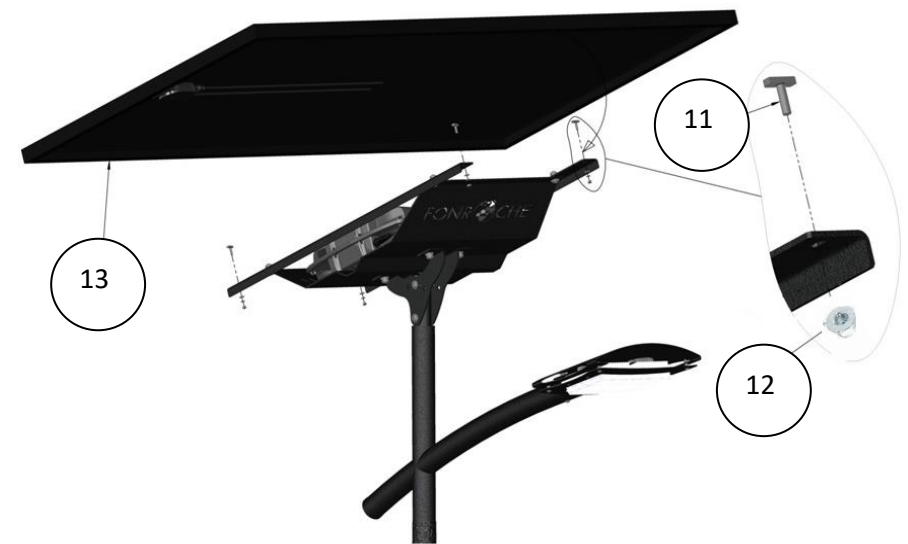
Pasar el cable debajo de la batería.

Posicionar la batería con la etiqueta por arriba y los conectores de modo que sean visibles como muestra el diagrama

No dejar colgar el cable abajo del soporte.

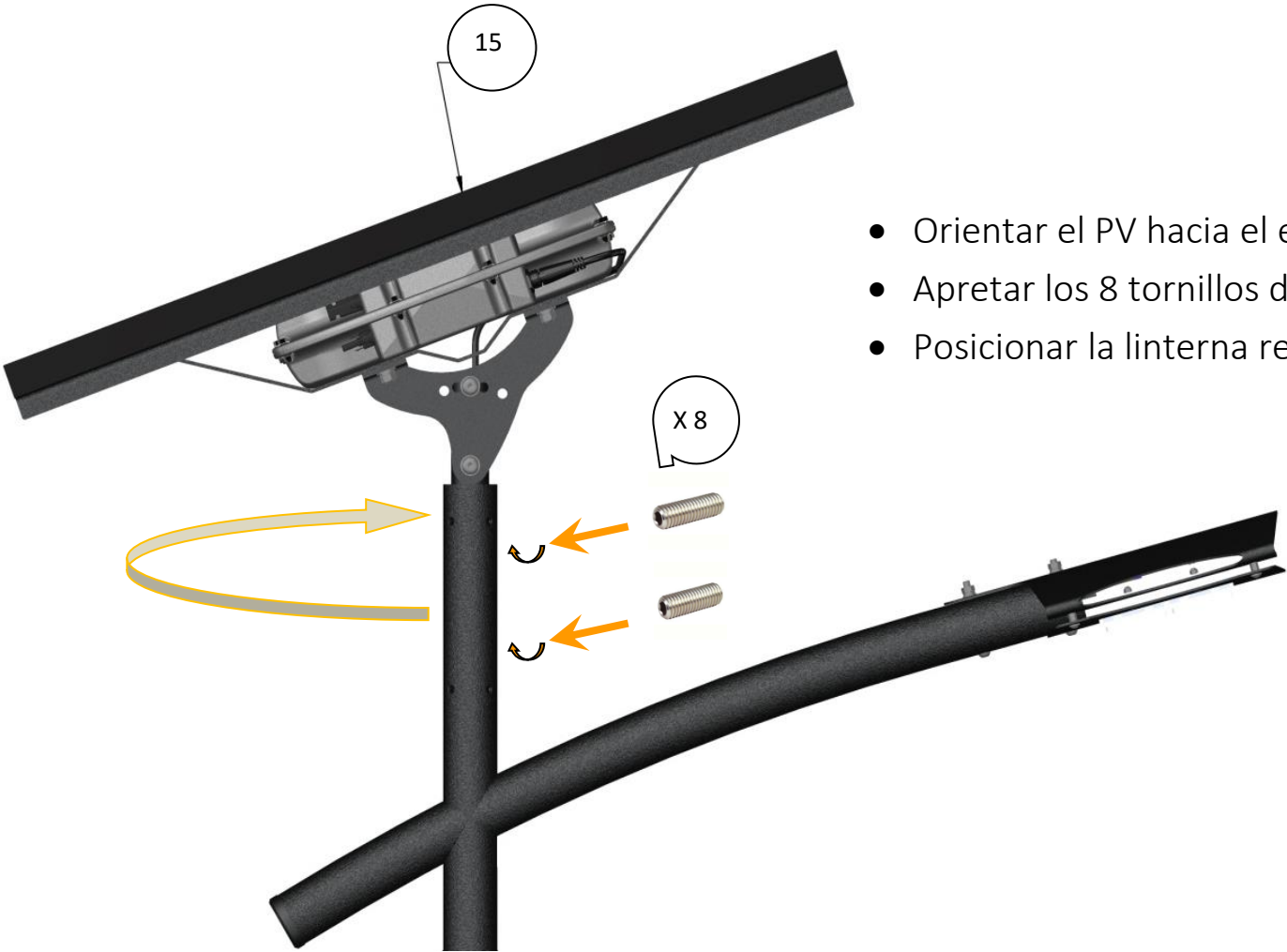


10 Montar el PV



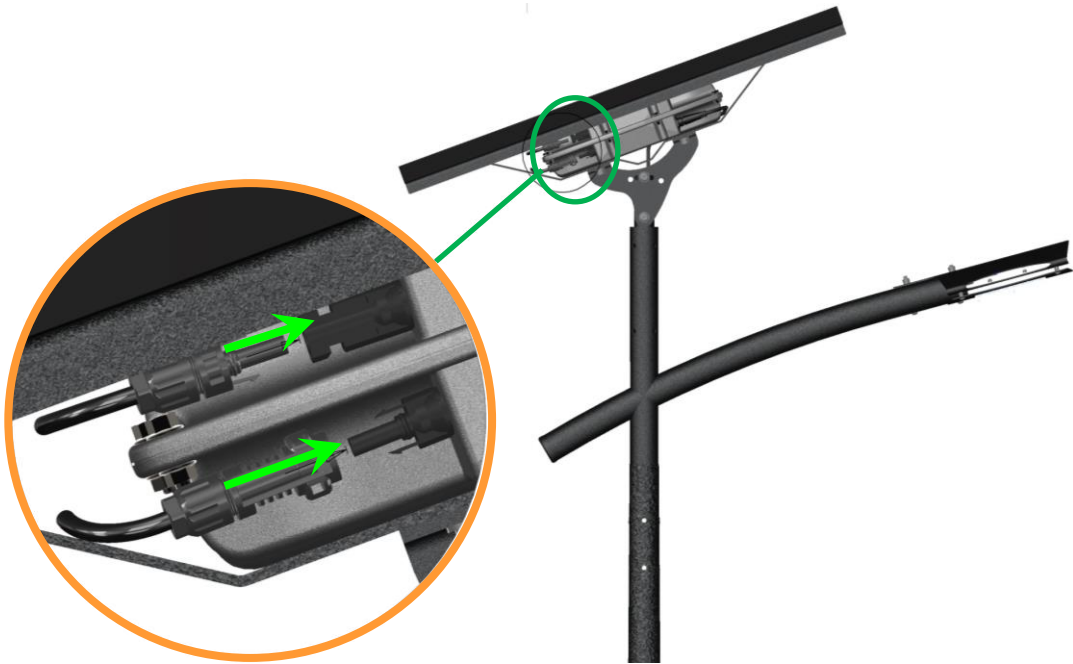
11

Orientar el PV hacia el ecuador



- Orientar el PV hacia el ecuador,
- Apretar los 8 tornillos de fijación,
- Posicionar la linterna recta para una iluminación óptima.

12 Conectar el PV a la batería



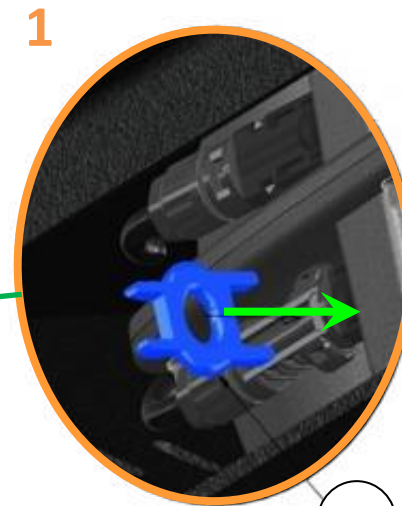
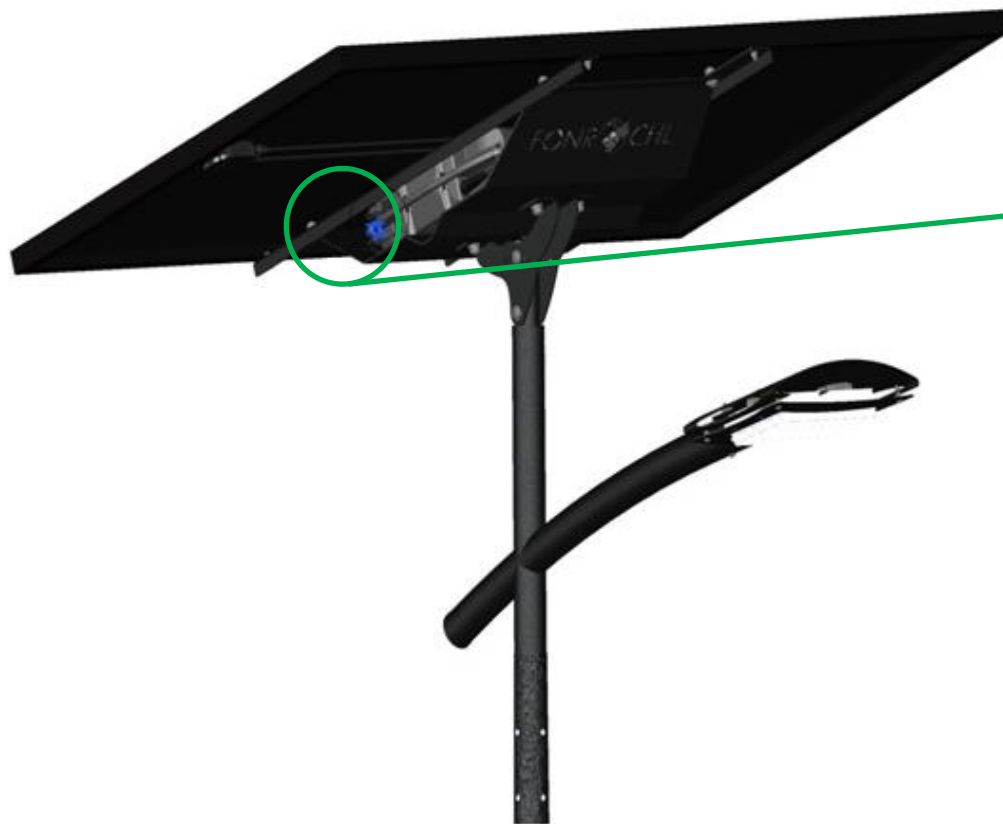
13 Inicializar la batería



**Esperar 60
segundas
Por Favor**

*después de la conexión para
que el sistema se active*

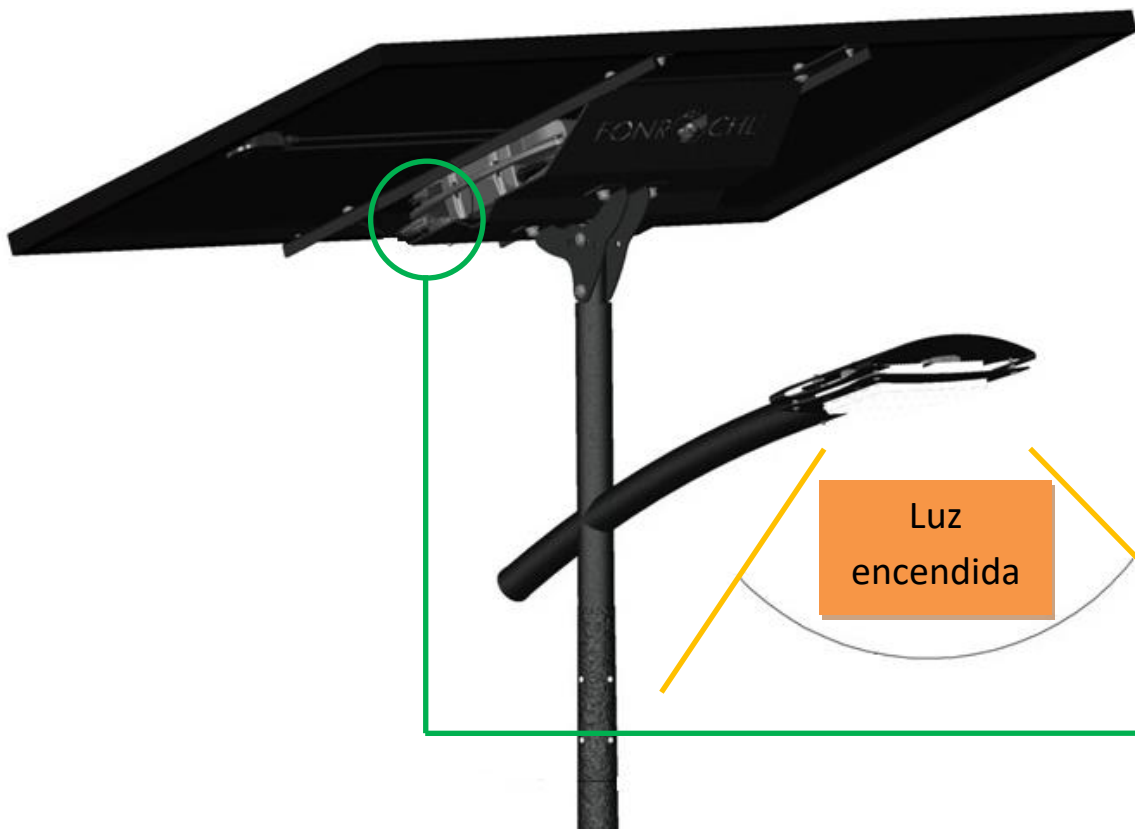
14 Validación de la instalación




Desconectar solo un conector del PV con el utensilio azul de desmontaje N°1

 **Esperar 1 minuto maxi, la luz debe encenderse**

Entonces se puede reconectar el PV.



 **Esperar 1 minuto maxi para que la luz se apague**



Si la luz se apaga, la instalación está OK.

Así se puede atar todos los cables con los sujetacables.

15

Etiqueta de luminaria

Muy importante

El número de serie de la batería debe ser lo mismo que el de la luminaria



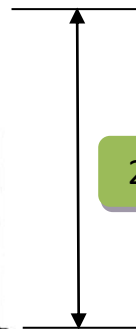
Pegar la etiqueta sobre el poste y protegerla con la película protectora transparente proveeda.



CUIDADO

Es necesario obligatoriamente limpiar y desengrasar la zona donde se pega la etiqueta.

2 Metros



Ultimo paso de la instalación - Lista de verificación

Puntos de verificación	Verificación del instalador (escribir OK o no)
¿Es la linterna instalada recta para optimizar la iluminación?	
¿Están los 16 tornillos de fijación correctamente instalados y apretados?	
¿Está el PV correctamente orientado hacia el ecuador? ¿Si se instala varias farolas, están todos los PV orientados hacia la misma dirección?	
¿Está el PV correctamente inclinado a 20° (a menos de que se indique el contrario)?	
¿Están todos los sujetacables correctamente instalados para que los cables no se cuelguen?	
¿Está todo el material instalado en la farola? <i>Si todavía hay material, comprobar con el presento manual lo que fue olvidado y asegúrese de instalar todo.</i>	
¿Están todos los sistemas tornillo/tuerca correctamente apretados según el par de apriete recomendado en página 4?	

Resolución de eventuales problemas

Problemas	Causas	Soluciones
La farola está encendida de día	Mala conexión del PV	<ul style="list-style-type: none"> Comprobar que el PV sea correctamente conectado a la batería Power 365.
	PV defectuoso	<ul style="list-style-type: none"> Comprobar el voltaje del PV con un multímetro. El voltaje medido debe estar entre 30 y 40 V. Si no, quiere decir que el PV está estropeado.
La farola no funciona	El voltaje del PV es superior al valor característico de la noche	<ul style="list-style-type: none"> Comprobar que el PV no sea iluminado por una fuente luminosa.
La farola no se enciende durante el test	Mala conexión de cables	<ul style="list-style-type: none"> Comprobar que todos los cables sean correctamente conectados y bloqueados sobre la batería Power 365.
	Si la instalación ocurre durante la salida del sol, no hay bastante voltaje para arrancar el sistema	<ul style="list-style-type: none"> Esperar por la mañana para que el voltaje del PV sea suficiente para arrancar el sistema.
La farola se apaga después algunos días	Las baterías están descargadas	<ul style="list-style-type: none"> Comprobar la conexión del PV Comprobar que no hay sombra sobre el PV Comprobar la inclinación y la orientación del PV Esperar algunos días si es el invierno, sino llama a FONROCHE para investigaciones más detalladas.

Por todo otro problema, contactar con FONROCHE :

sav@fonroche-lighting.com

+33 (0) 5 53 77 97 41