

# - Notice d'installation -

## Lampadaire solaire double crose



**POWER 365**

Ultimate Solar Lighting TECHNOLOGY BY FONROCHE

## Fonctionnement du candélabre solaire



La batterie se charge durant la journée grâce à l'électricité produite par le panneau photovoltaïque (PV).



Le coucher et le lever du soleil sont détectés avec la mesure de la tension aux bornes du PV :

- en journée → tension PV > 30V

- la nuit → tension PV = 0V



Le PV ne tolère **aucune ombre à sa surface** (arbres, maisons...) qui pourrait impacter considérablement la production d'électricité du panneau, et de fait nuire à la charge de la batterie.



Le PV **ne doit pas être soumis à un éclairage artificiel** pendant la nuit. La pollution lumineuse pourrait engendrer une tension aux bornes du PV (tension PV > 0V) et donc éteindre la lumière.

## Transport

Ne pas dé-palettiser le(s) module(s) photovoltaïque(s) tant que le matériel ne se trouve pas sur le chantier. La garantie FONROCHE ne pourra pas être prise en compte si les modules ont été manipulés avant la livraison sur chantier.

Les éléments mécaniques étant positionnés sur une palette cerclée et filmée, ne pas la défaire tant que le matériel ne se trouve pas sur le chantier.

## Réception

Vérifier et contrôler la marchandise à la réception de la commande :

- contrôler si les éléments n'ont pas subi de dommage durant le transport, sinon émettre des réserves auprès du transporteur dans les 48H suivant la réception (et prévenir FONROCHE Eclairage).
- contrôler également l'ajustement crosse / mât, si des problèmes de mise en œuvre sont constatés, émettre des réserves auprès de FONROCHE Eclairage.

*L'installation doit être conforme à la notice ;  
l'ensemble des éléments fournis doivent être installés  
sans quoi la garantie ne pourra pas s'appliquer.*

## Stockage longue durée

### **Systeme Power365 :**

Les batteries doivent être stockées dans un local à l'abri des intempéries, dans leur carton d'origine.



**L'installation des batteries doit être réalisée avant la date indiquée sur les cartons. Contacter FONROCHE Eclairage dans le cas où vous les stockeriez au-delà de cette date.**

### **Systeme mécanique et mât :**

Les éléments mécaniques ne doivent pas être directement stockés sur le sol ni dans le voisinage d'une zone de stockage de matériaux pulvérulents. Il est déconseillé de stocker les éléments mécaniques durant une longue période sans ventilation adéquate afin d'éviter toute dégradation.

Concernant les mâts, en cas de stockage prolongé supérieur à trois semaines, les cerclages seront supprimés.

## Maintenance - échange

Le client aura la charge de faire parvenir à FONROCHE Eclairage tout élément défectueux pour expertise. Suite à réception des éléments défectueux, FONROCHE statuera sur la validité de la garantie. Selon le résultat de l'expertise, la pièce détachée défectueuse pourra être facturée au client si la période de garantie est dépassée ou si la panne est due à un incident dont la responsabilité n'est pas imputable à FONROCHE Eclairage (chocs, chutes, manipulations non conformes ...).

## Conseil de montage

**1** Effectuer l'étape 1 à 7 au sol



**2** Ériger le mât avec l'ensemble

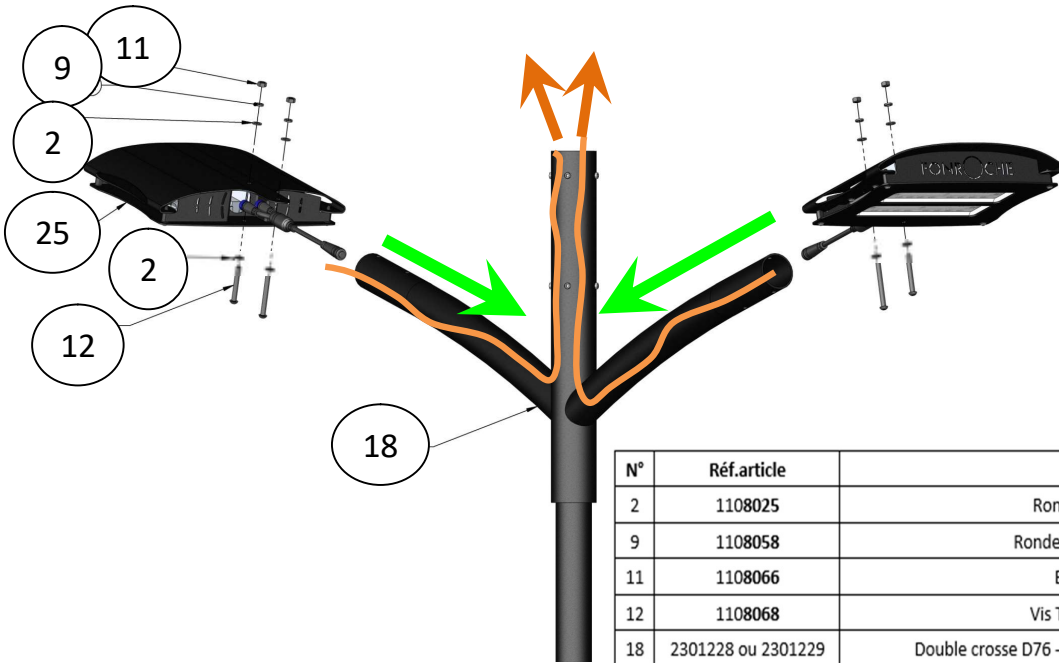


**3** Finir le montage PV et batterie ainsi que le réglage orientation PV et crosse à la nacelle



# 1 Assembler les lanternes sur la crosse

Utiliser une aiguille pour passer les câbles de connexion des luminaires à travers la crosse jusqu'en haut.

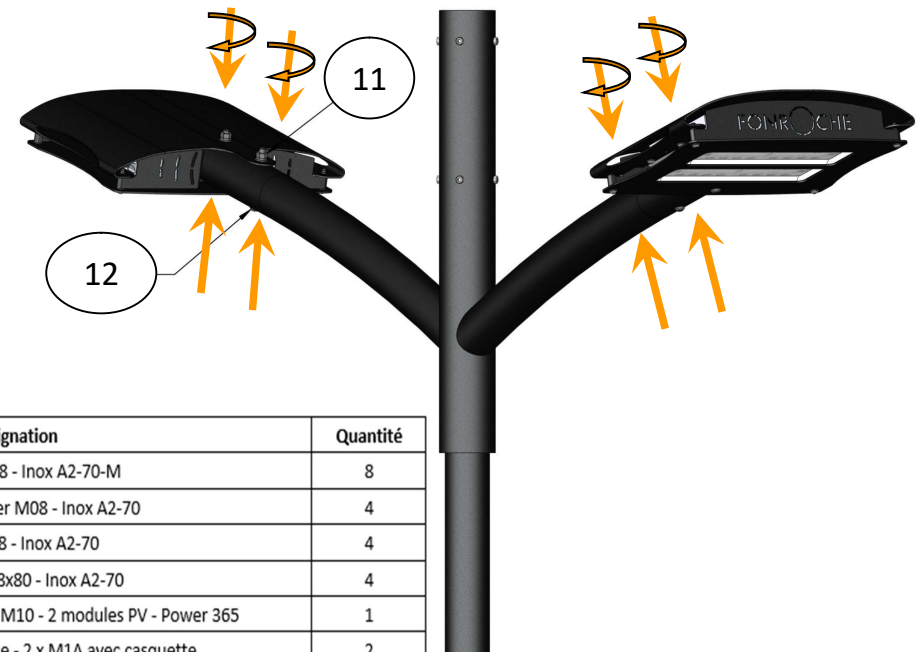


N°	Réf.articlé	Désignation	Quantité
2	1108025	Rondelle M08 - Inox A2-70-M	8
9	1108058	Rondelle Grower M08 - Inox A2-70	4
11	1108066	Ecrou M08 - Inox A2-70	4
12	1108068	Vis TBHC M08x80 - Inox A2-70	4
18	2301228 ou 2301229	Double crosse D76 - avec Vis M10 - 2 modules PV - Power 365	1
25	2309206 à 2309209	Bloc LED - Double crosse - 2 x M1A avec casquette	2

# 2 Fixer les lanternes



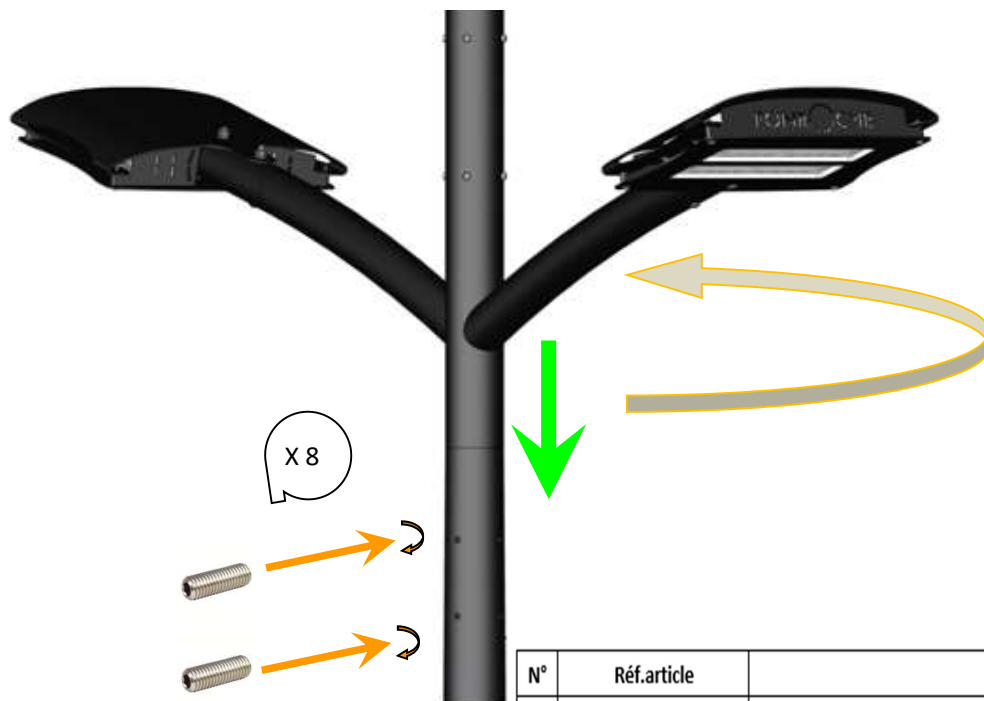
Pour l'ensemble du montage, tous les systèmes vis/écrou doivent être serrés au couple préconisé par FONROCHE\*



\*voir tableau en page 4

### 3 Assembler la crosse sur le mât et l'orienter

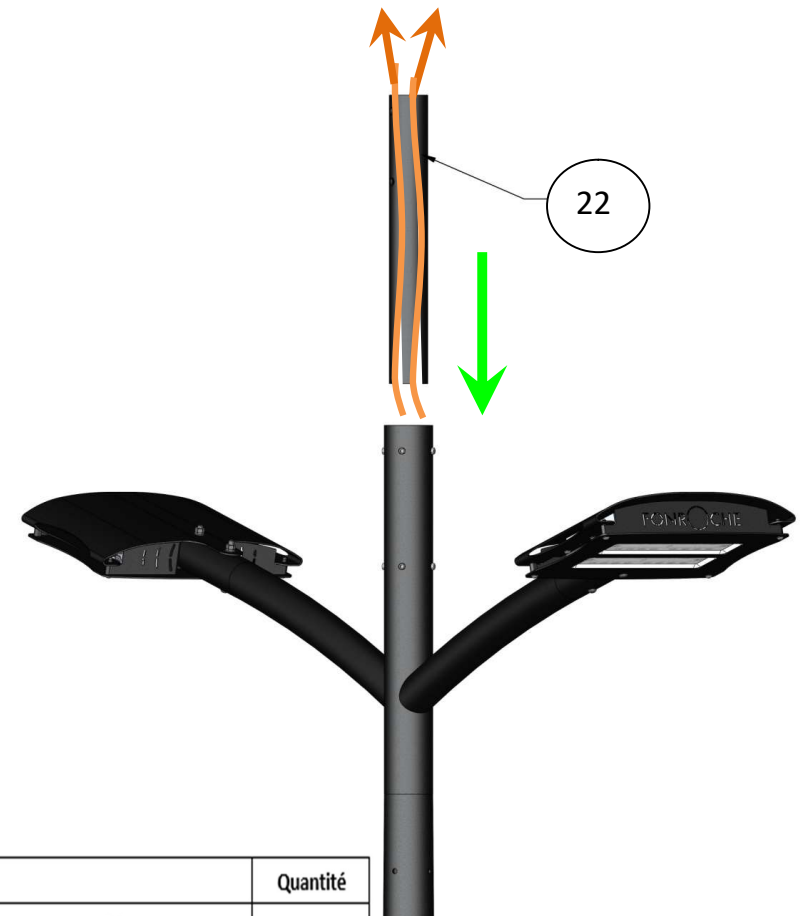
Orienter les lanternes, serrer légèrement chaque vis pression, puis enfin les serrer toutes.



N°	Réf.article	Désignation	Quantité
22	2301236 - 2301237	Tube haut - Double crosse - POWER 365 - 2 modules	1

### 4 Insérer le tube dans la crosse

Insérer le câble dans le tube.

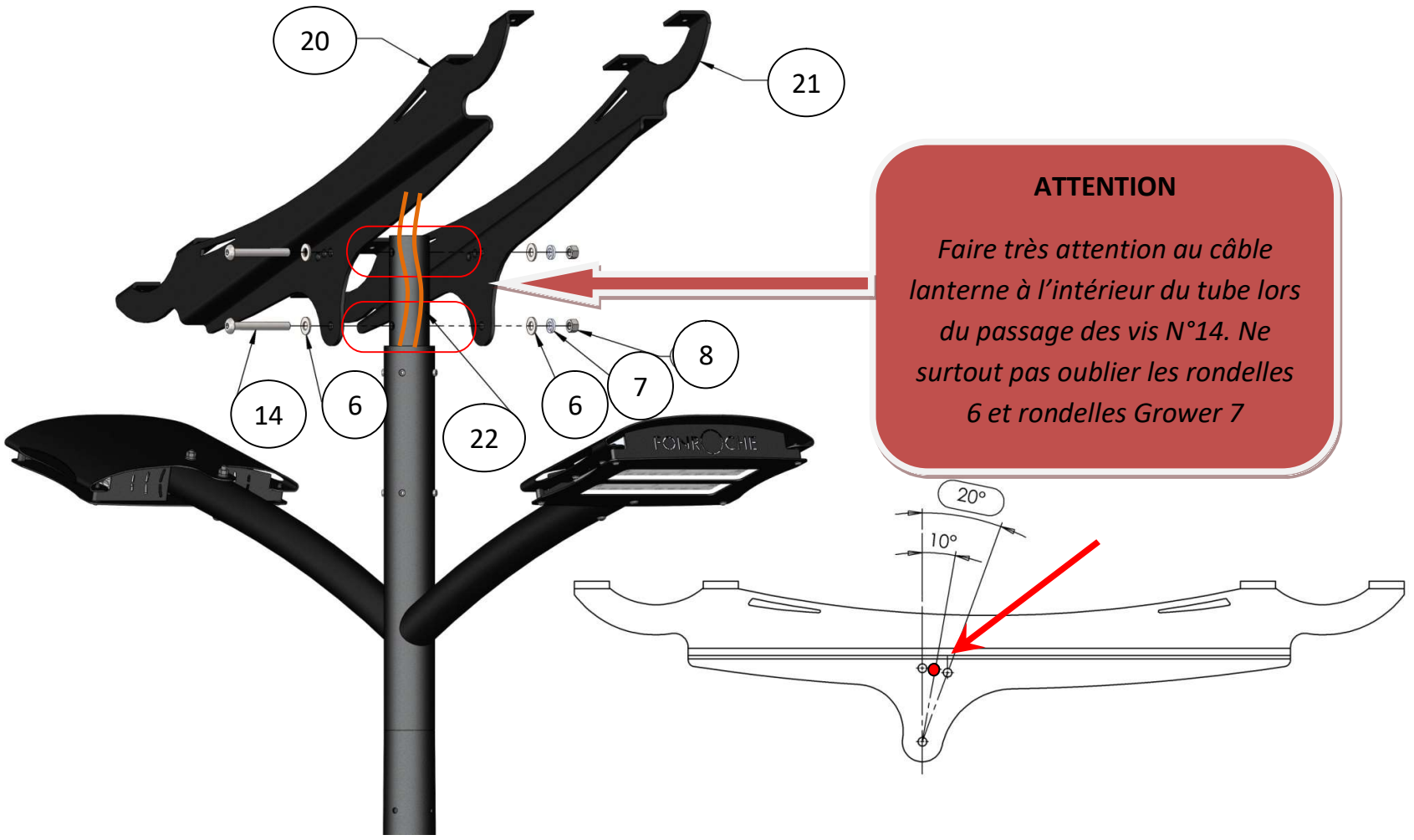


# 5

## Assembler la base du support

N°	Réf.article	Désignation	Quantité
6	1108054	Rondelle M12 - Inox A2-M	4
7	1108055	Rondelle Grower M12 - Inox A2-70	2
8	1108056	Ecrou M12 - Inox A2-70	2
14	1108076	Vis TBHC M12x100 - Inox A2-7	2
20	2301230 - 2301231	Flasque orientation 2 modules 60 cel Ga	1
21	2301234 - 2301235	Flasque orientation 2 modules 60 cel Dr	1

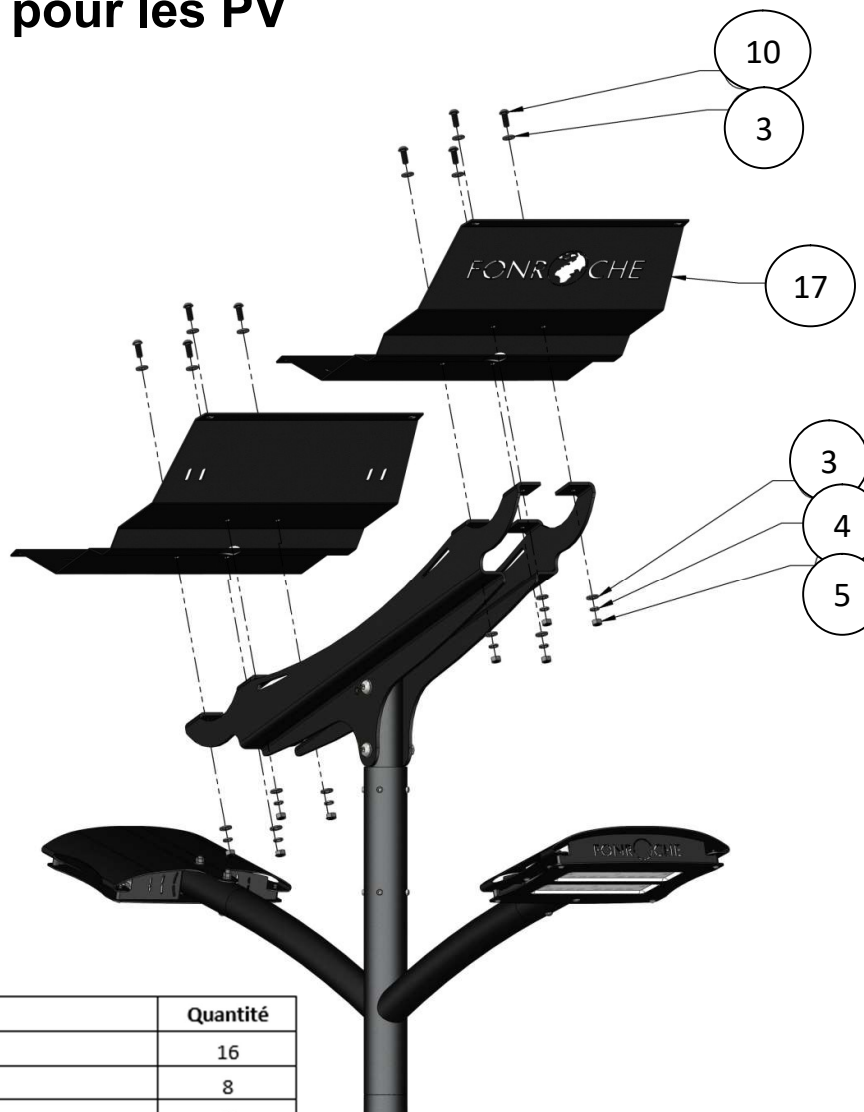
Inclinaison du module à 10° (sauf indication contraire).



## 6 Assembler les supports pour les PV



Veiller à monter les vis n°10 dans le même sens que sur le schéma pour éviter toute difficulté lors de la pose de la batterie. Ne surtout pas oublier les rondelles 3 et rondelles Grower 4.

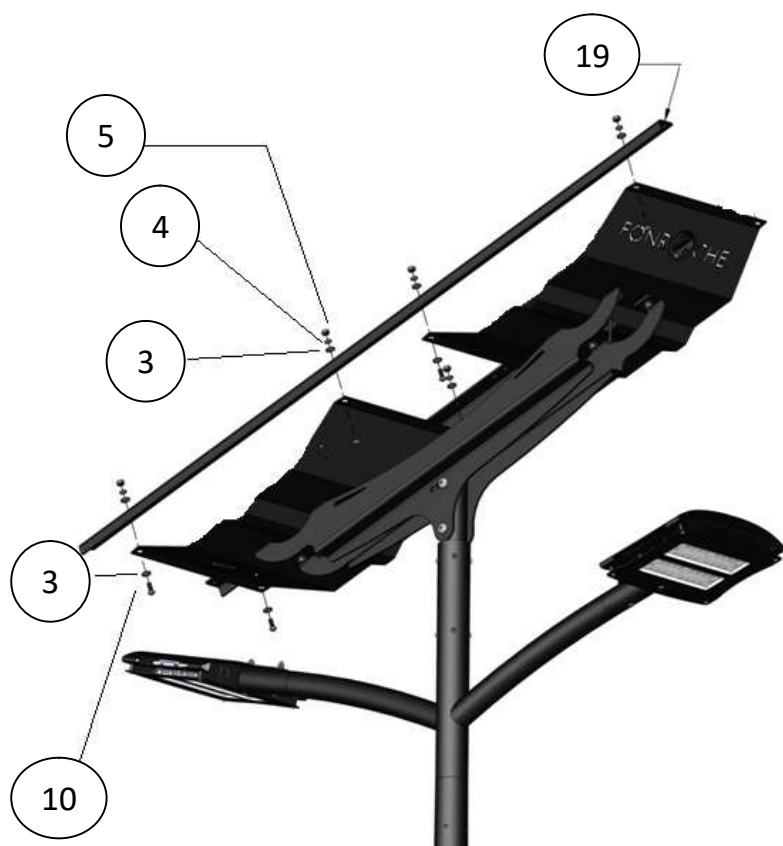


N°	Réf.articlé	Désignation	Quantité
3	1108046	Rondelle M10-M inox A2-70	16
4	1108047	Rondelle Grower M10 inox A2-70	8
5	1108048	Ecrou M10 inox A2-70	8
10	1108063	Vis TBHC M10x25 inox A2-70	8
17	2301201 - 2301202	Plaque Ep=4 - Support Batterie - Module	2



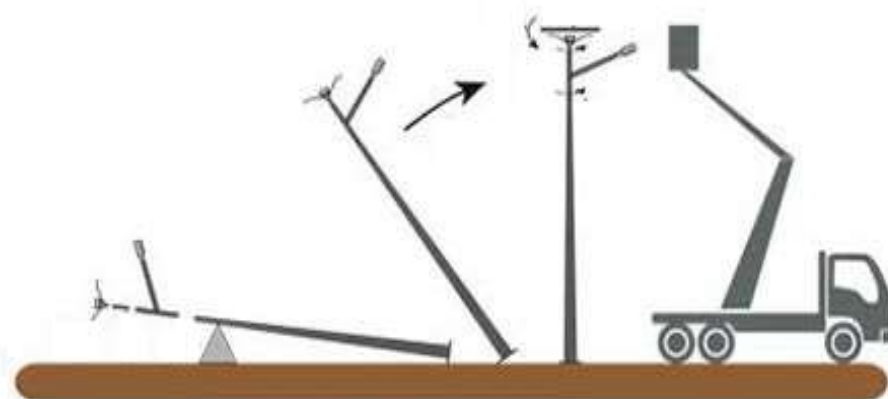
## 7 Installer la première fixation des PV au sol

Installer une seule cornière de fixation n°19 avant d'ériger le mât. Veuillez respecter le sens des vis.



## 8 Eriger le candélabre

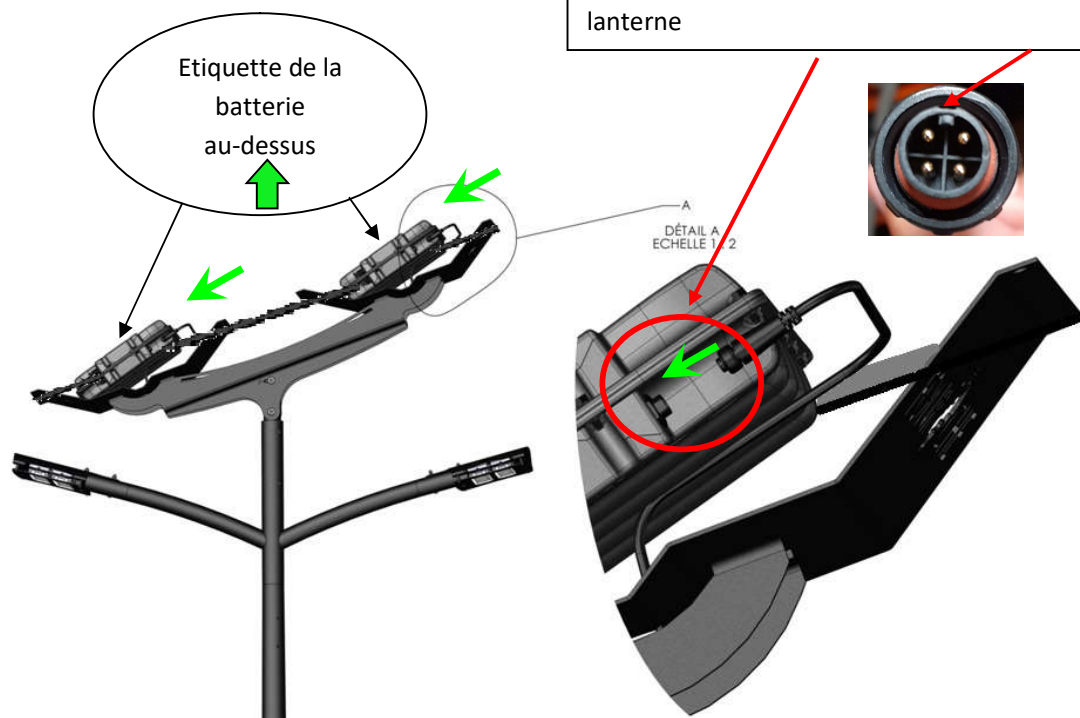
N°	Réf.article	Désignation	Quantité
3	1108046	Rondelle M10-M inox A2-70	8
4	1108047	Rondelle Grower M10 inox A2-70	4
5	1108048	Ecrou M10 inox A2-70	4
10	1108063	Vis TBHC M10x25 inox A2-70	4
19	2301230 - 2301231	Fixation Batterie - POWER 365 - 2 x modules 60 cel	1



Une fois le mât érigé, passer à l'étape 9.

## 9 Installer les batteries et connecter les luminaires

Attention au détrompeur du câble lanterne



Passer les câbles en-dessous des batteries.

Positionner la batterie avec l'étiquette au-dessus et les connecteurs en parallèle de la cornière.

N°	Réf.article	Désignation	Quantité
3	1108046	Rondelle M10-M inox A2-70	8
4	1108047	Rondelle Grower M10 inox A2-70	4
5	1108048	Ecrou M10 inox A2-70	4
10	1108063	Vis TBHC M10x25 inox A2-70	4
19	2301230 - 2301231	Fixation Batterie - POWER 365 - 2 x modules 60 cel	1

## 10 Assembler la deuxième fixation



Mêmes pièces qu'à l'étape 7

Ne pas laisser dépasser le câble en-dessous du support



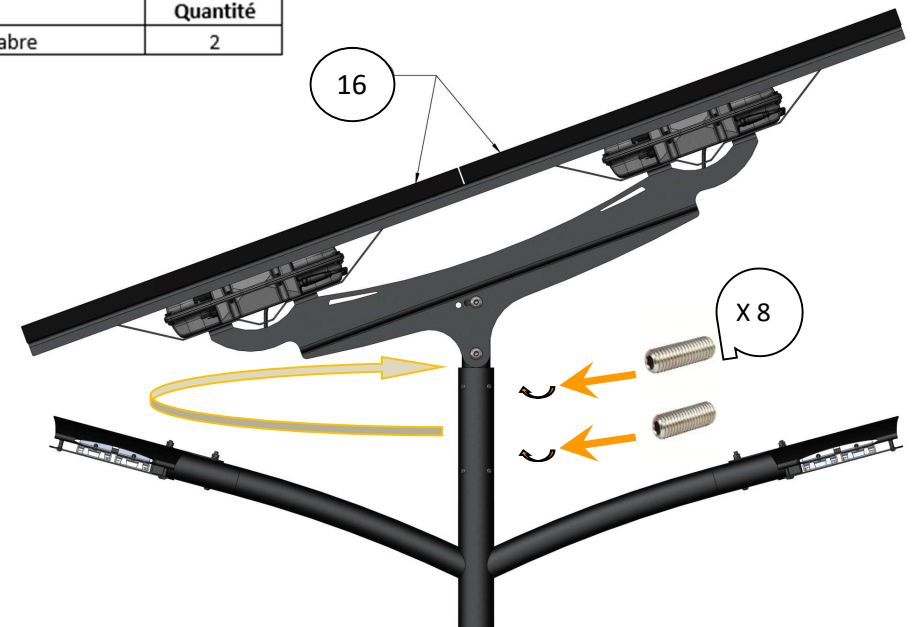
# 11

## Assembler et orienter les PV vers l'équateur

N°	Réf.article	Désignation	Quantité
16	1999008	Module PV - 60 cells - 38mm - 3.2mm - Noir - Candélabre	2

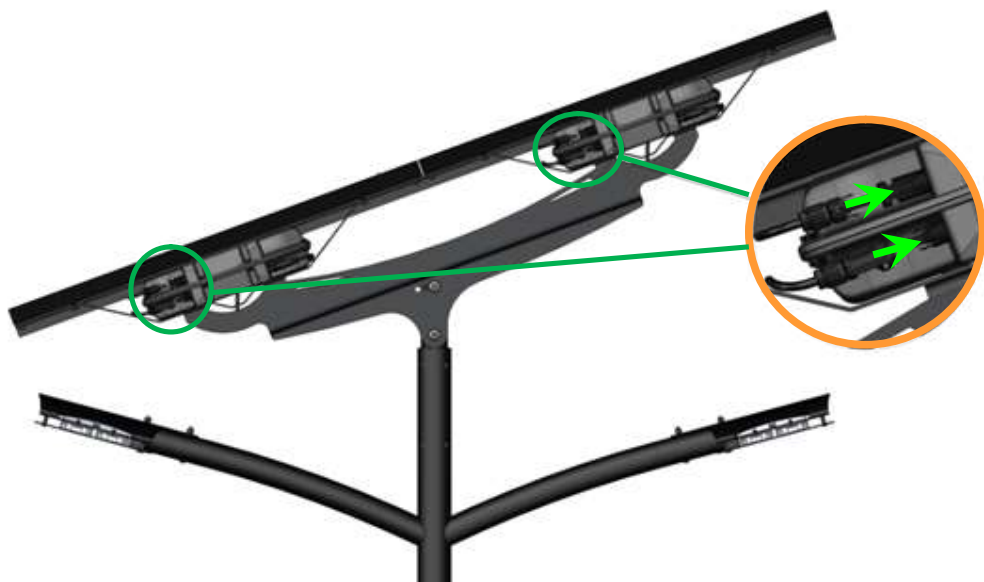


Les plats renforts n° 26 (en option, uniquement sur CSA grand vent) sont à positionner à l'intérieur du cadre du PV et à fixer avec les vis/écrous 13 et 15.



- Orienter le PV vers l'équateur,
- Serrer les 8 vis pression,
- Positionner les lanternes droites pour un éclairage optimal

## 12 Connecter les PV aux batteries



## 13 Initialiser les batteries

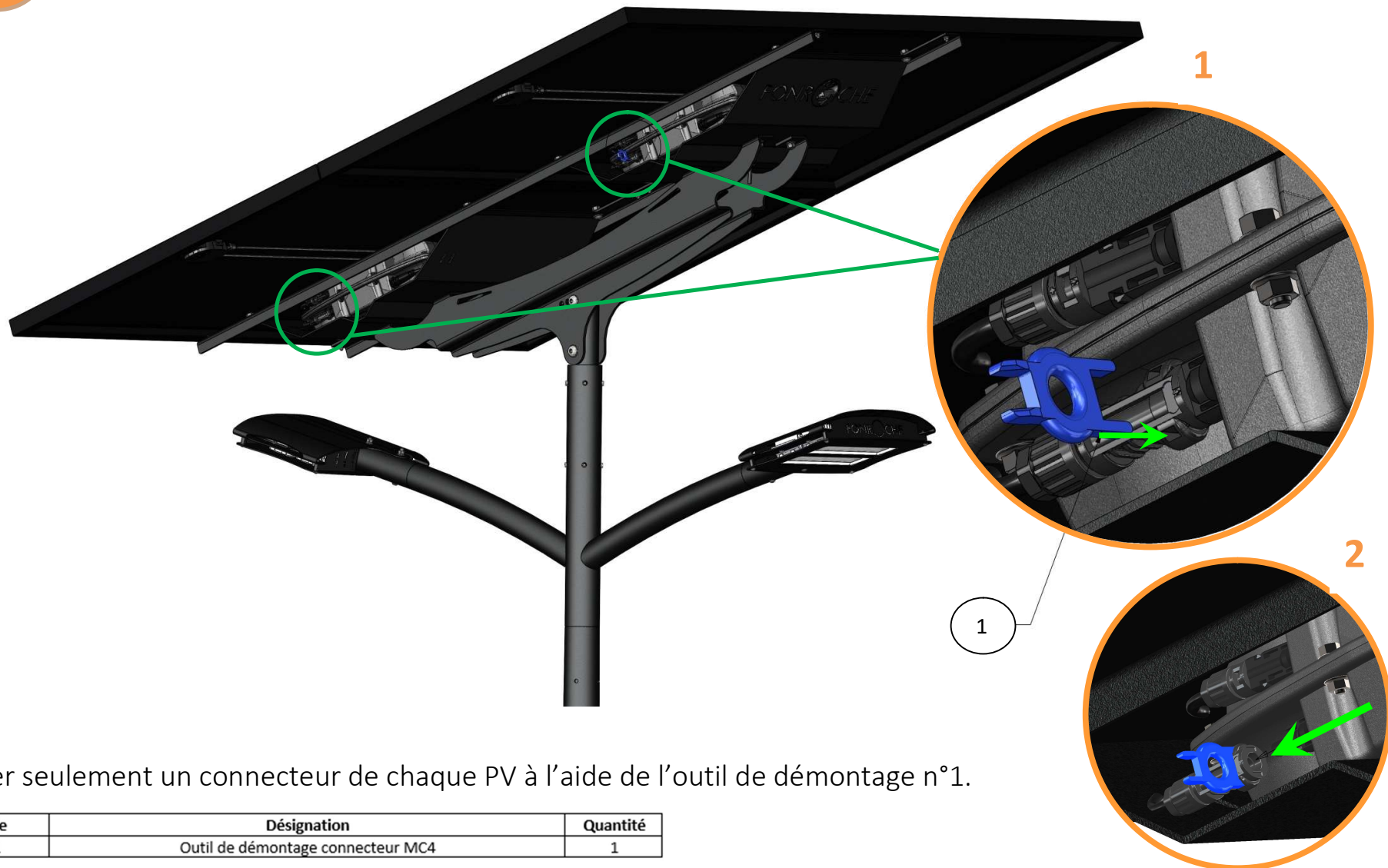


**Attendre 60  
secondes SVP**

*après le branchement  
pour que le système s'active.*


# 14

## Validation de l'installation




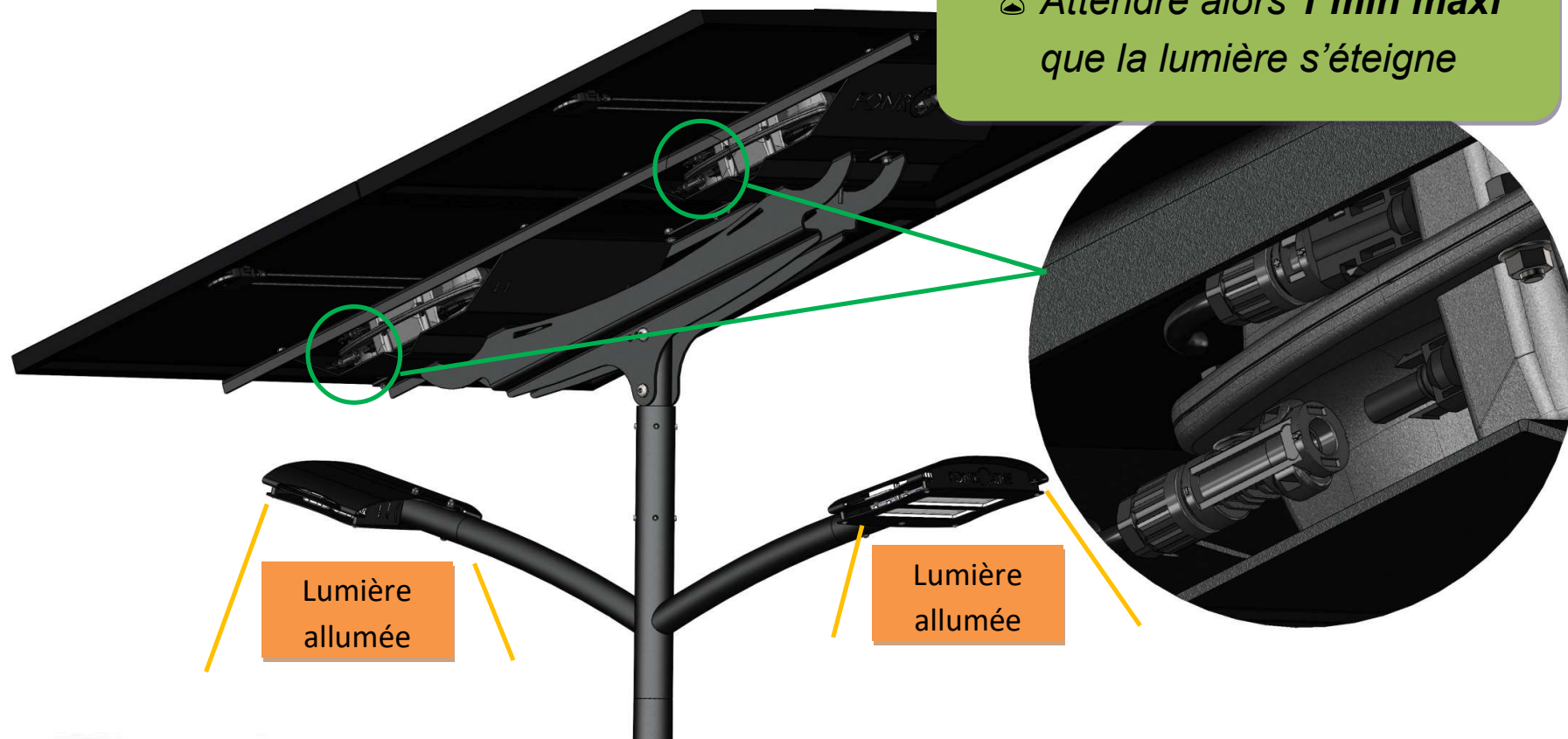
Détacher seulement un connecteur de chaque PV à l'aide de l'outil de démontage n°1.

N°	Réf.article	Désignation	Quantité
1	1100001	Outil de démontage connecteur MC4	1

 **Attendre 1 min maxi, la lumière doit s'allumer**

Vous pouvez alors reconnecter le PV.

 **Attendre alors 1 min maxi  
que la lumière s'éteigne**



Si la lumière s'éteint, l'installation est OK.

Vous pouvez alors attacher tous les câbles à l'aide de serre-câbles.

# Renfort anti-rotation



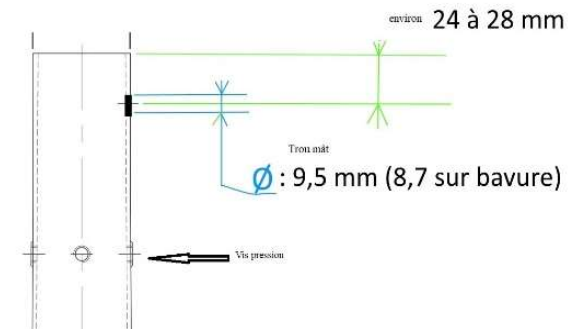
N'exécuter cette opération qu'une fois le candélabre monté (PV et lanterne fixés).

Vérifier le serrage des vis pression ainsi que la verticalité parfaite de l'ensemble par rapport au mât et corriger cette dernière si nécessaire.

- **Cas où le mat est percé :**

Le trou pré-percé si situe sur le haut du mât aux cotes indiquées sur le dessin ci-contre.

- Effectuer un trou dans la crosse à travers le trou du mât avec un foret pour acier  $\varnothing$  7,5mm
- Insérer la vis auto taraudeuse M8x25 **1108079** fournie, préalablement enduite de graisse.
- La fixer par visseuse jusqu'au contact de la tête sur le mât.



- **Cas où le mat n'est pas percé :**

Utiliser les cotes du schéma précédent.

Percer le mât et la crosse à l'aide d'un foret de  $\varnothing$  7,5mm puis percer pour agrandir le trou du mât uniquement avec un foret de 9mm.

Insérer la vis auto taraudeuse M8x25 **1108079** fournie, préalablement enduite de graisse.

La fixer par visseuse jusqu'au contact de la tête sur le mât.

15

## Etiquette lampadaire

### Très important

*Le numéro de série de la batterie doit être le même que celui du lampadaire*



*Coller l'étiquette sur le mât et la protéger avec le film de protection transparent fourni.*

### ATTENTION

*Dégraissage et nettoyage **obligatoire** à l'endroit où sera collée l'étiquette.*

2 Mètres



## Dernière étape de l'installation - Liste de vérification

Points de vérification	Vérification installateur (indiquer OK ou non)
Les lanternes sont-elles installées droites pour optimiser l'éclairage ?	
Les 16 vis pression sont-elles montées et correctement serrées ?	
Le PV est-il orienté vers l'équateur ? Si vous installez plusieurs candélabres, les PV sont-ils tous orientés dans la même direction ?	
Le PV est-il bien incliné à 10° (sauf indication contraire) ?	
Les serre-câbles sont-ils bien tous installés pour que les câbles ne pendent pas ?	
Tout le matériel a-t-il bien été installé sur le candélabre, surtout la vis anti-rotation <b>8079</b> ? <i>S'il reste du matériel, vérifier sur la présente notice ce qui a été oublié et veillez à tout installer.</i>	
Les systèmes vis-écrou ont-ils bien été serrés aux couples recommandés en page 4 de cette notice ?	

## Traitement d'éventuels problèmes

Problèmes	Causes	Solutions
Le candélabre est allumé en plein jour	Mauvaise connexion du PV	<ul style="list-style-type: none"> <li>• Vérifier que le PV soit correctement branché à la batterie Power 365</li> </ul>
	PV défaillant	<ul style="list-style-type: none"> <li>• Vérifier la tension aux bornes du PV à l'aide d'un multimètre. La tension mesurée doit être comprise entre 30 et 40 V. Si ce n'est pas le cas, alors le PV est endommagé.</li> </ul>
Le candélabre ne fonctionne pas	La tension aux bornes du PV est supérieure à la valeur caractéristique de la nuit	<ul style="list-style-type: none"> <li>• Vérifier que le PV n'est pas éclairé par une source lumineuse</li> </ul>
Le candélabre ne s'allume pas au moment du test	Mauvaise connexion des câbles	<ul style="list-style-type: none"> <li>• Vérifier que tous les câbles sont connectés et verrouillés correctement sur la batterie Power 365</li> </ul>
	Si installation à la tombée de la nuit, la tension n'est pas assez élevée pour réveiller le système	<ul style="list-style-type: none"> <li>• Attendre le lendemain pour que la tension aux bornes du PV soit suffisante pour réveiller le système</li> </ul>
Le candélabre s'éteint au bout de quelques jours	Les batteries sont déchargées	<ul style="list-style-type: none"> <li>• Vérifier la connexion du PV</li> <li>• Vérifier qu'il n'y a pas d'ombre sur le PV</li> <li>• Vérifier l'inclinaison et l'orientation du PV</li> <li>• Attendre quelques jours si c'est l'hiver, sinon contacter FONROCHE Eclairage pour des investigations plus poussées</li> </ul>

Pour tout autre problème, contacter FONROCHE Eclairage

[sav@fonroche-lighting.com](mailto:sav@fonroche-lighting.com)

+33 (0) 5 53 77 97 41

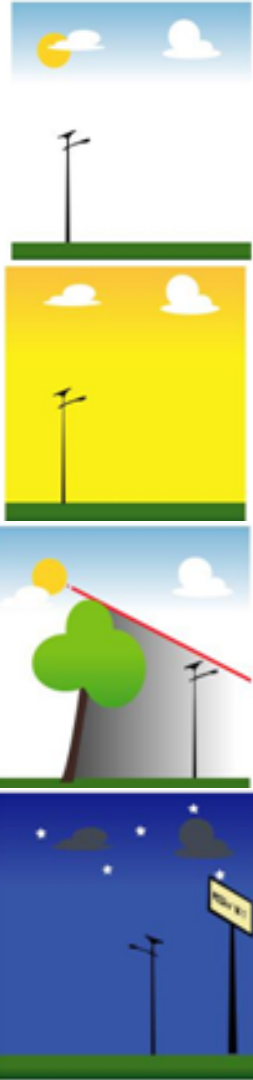
# - Installation manual -

## Double bracket solar street light



**POWER 365**  
Ultimate Solar Lighting TECHNOLOGY BY FONROCHE

## How does it work ?



The battery gets loaded during daytime with the electricity produced by the solar panel (PV).

Nighttime is detected by measuring the voltage of the solar panel :

- daytime  $\rightarrow$  PV voltage  $> 30V$
- nighttime  $\rightarrow$  PV voltage =  $0V$

Avoid **any shadow** on the solar panel (trees, houses, traffic signs...). Shadows will considerably impact electricity production of the panel and hence reduce recharging of the battery.

Avoid **artificial light** on the solar panel during nighttime. This could hinder correct detection of sun fall by the panel and can, worst case, completely disable switching on of the light.

## Transport

Do not depalettise the solar panels before arriving at the construction site. FONROCHE guarantee is voided if the modules are manipulated before.

All mechanical parts are collected together on a separate pallet. Do not disassemble the packages before arriving at the construction site.

## Reception

The delivery must be checked for completeness and possible transit damage immediately at receipt:

- Control if the parts have not been harmed during transit, otherwise please claim damage to the transporter within 48h after receipt (and inform FONROCHE Lighting).
- Likewise, control the right fit bracket/pole, if any operating problem is found, claim damage to FONROCHE Lighting.

*Installation must comply the installation manual ; all items provided must be installed otherwise the guarantee is voided.*

## Long-term storage

### **Power365 system:**

Batteries must be stored within its original packaging in a dry location.



**The installation of batteries should happen before the date indicated on the packaging. Contact FONROCHE Lighting in case you would store them longer.**

### **Mechanical parts :**

Mechanical parts must not be stored on the ground or near a storage place for pulverulent products. The storage area should be sufficiently ventilated to avoid any deterioration.

The poles should be detached for storage periods longer than 3 weeks.

## Maintenance - exchange

The client is responsible for returning any defective part to FONROCHE Lighting for expertise. After receipt of the defective parts, FONROCHE will study the validity of the guarantee. Depending on the result of the expertise, the defective spare part may be charged to the client if the guarantee period is passed or if the breakdown is caused by an incident for which responsibility can not be attributed to FONROCHE Lighting (shocks, fall, improper handling...).

## Assembly advice

**1** Perform step 1 to 7 on the ground



**2** Erect the mast with the assembly

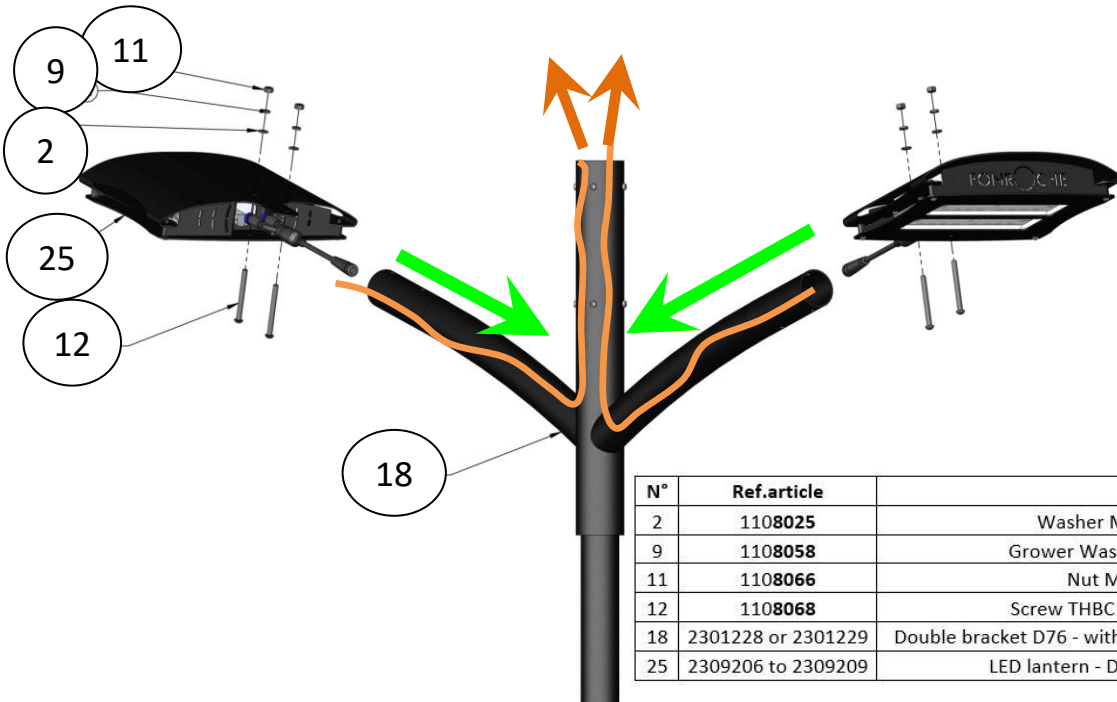


**3** Finish the PV and battery assembly as well as the PV orientation adjustment and nacelle bracket



# 1 Assemble the luminaries on the bracket

Use a draw wire (fish-tape) to draw the connector cables of the 2 lanterns through the bracket to the top.



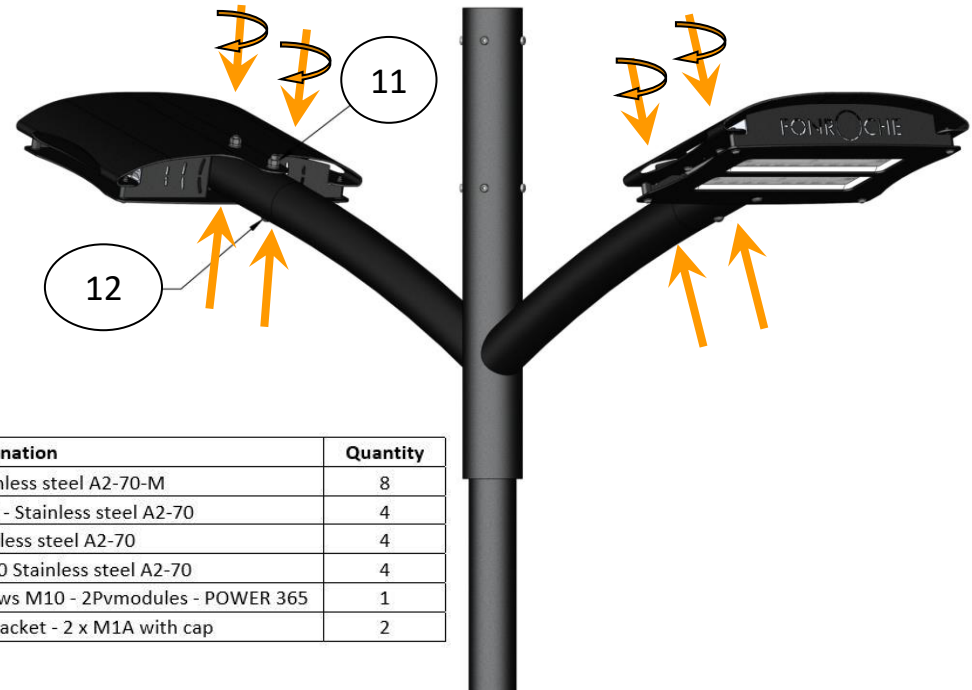
N°	Ref.article	Designation	Quantity
2	1108025	Washer M08 Stainless steel A2-70-M	8
9	1108058	Grower Washer M08 - Stainless steel A2-70	4
11	1108066	Nut M08 Stainless steel A2-70	4
12	1108068	Screw THBC M08 x 80 Stainless steel A2-70	4
18	2301228 or 2301229	Double bracket D76 - with setscrews M10 - 2Pvmodules - POWER 365	1
25	2309206 to 2309209	LED lantern - Double bracket - 2 x M1A with cap	2

# 2 Set the luminaries



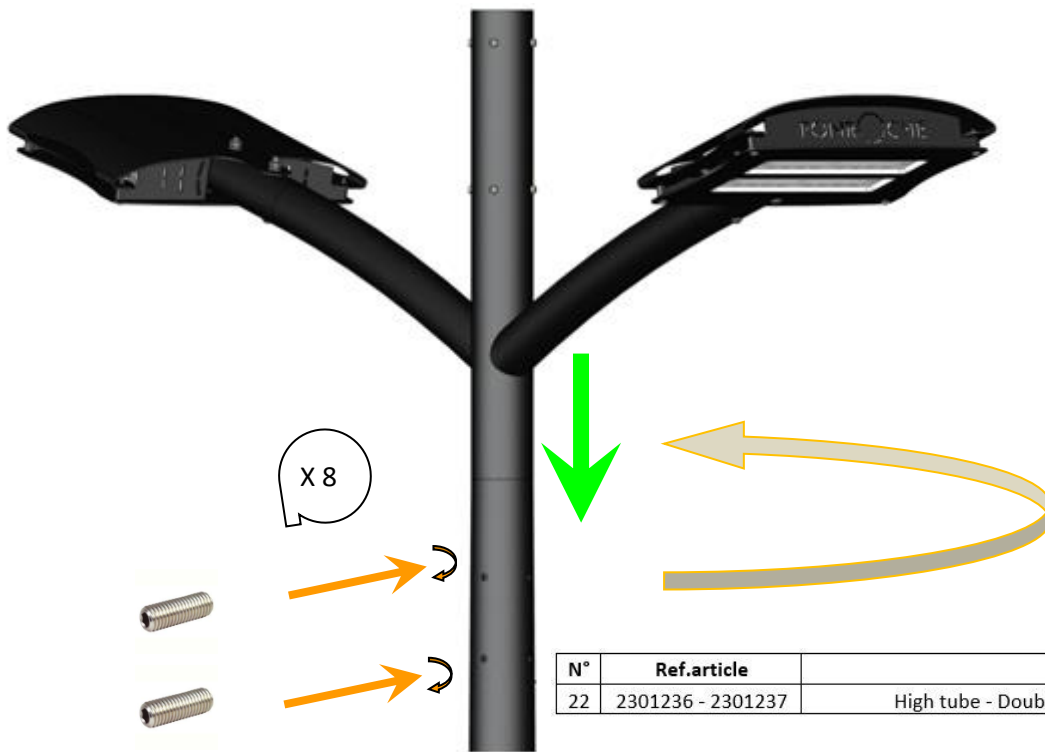
*For all the setup, every screw/nut system must be tightened to the torque advocated by FONROCHE\**

*\*See the table on page 4*



### 3 Assemble the bracket on the pole and orientation

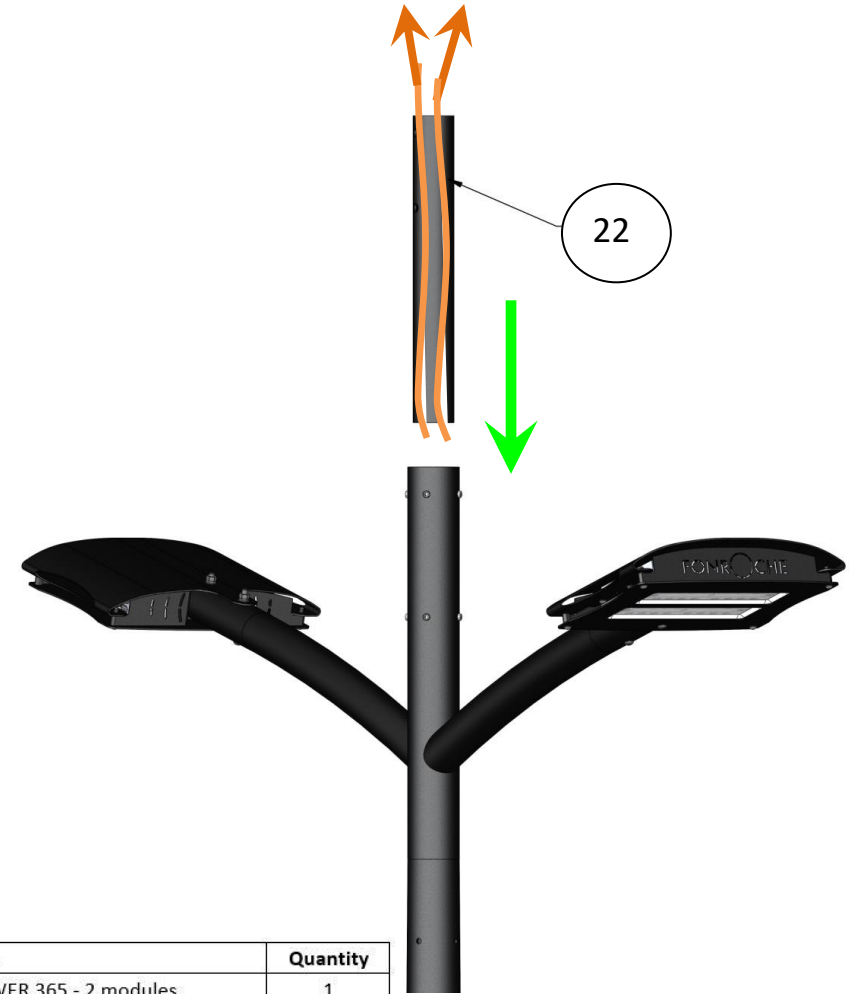
Orient the luminaries, fasten slightly each setscrew, and then tighten them all.



N°	Ref.article	Designation	Quantity
22	2301236 - 2301237	High tube - Double bracket - POWER 365 - 2 modules	1

### 4 Insert the tube into the bracket

Insert the cable into the tube.



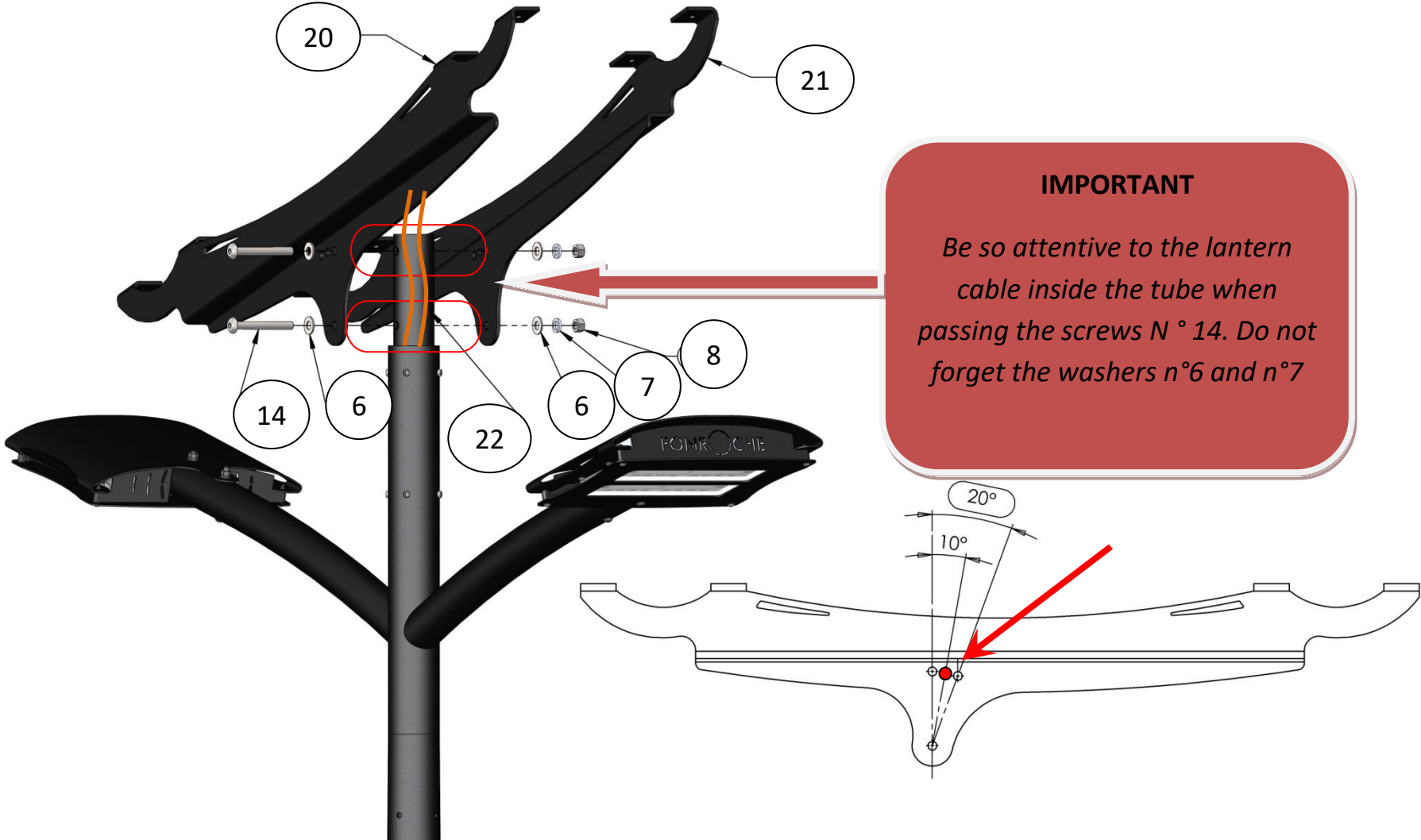


# 5

## Assemble the base support

Set to 10° (unless otherwise stated).

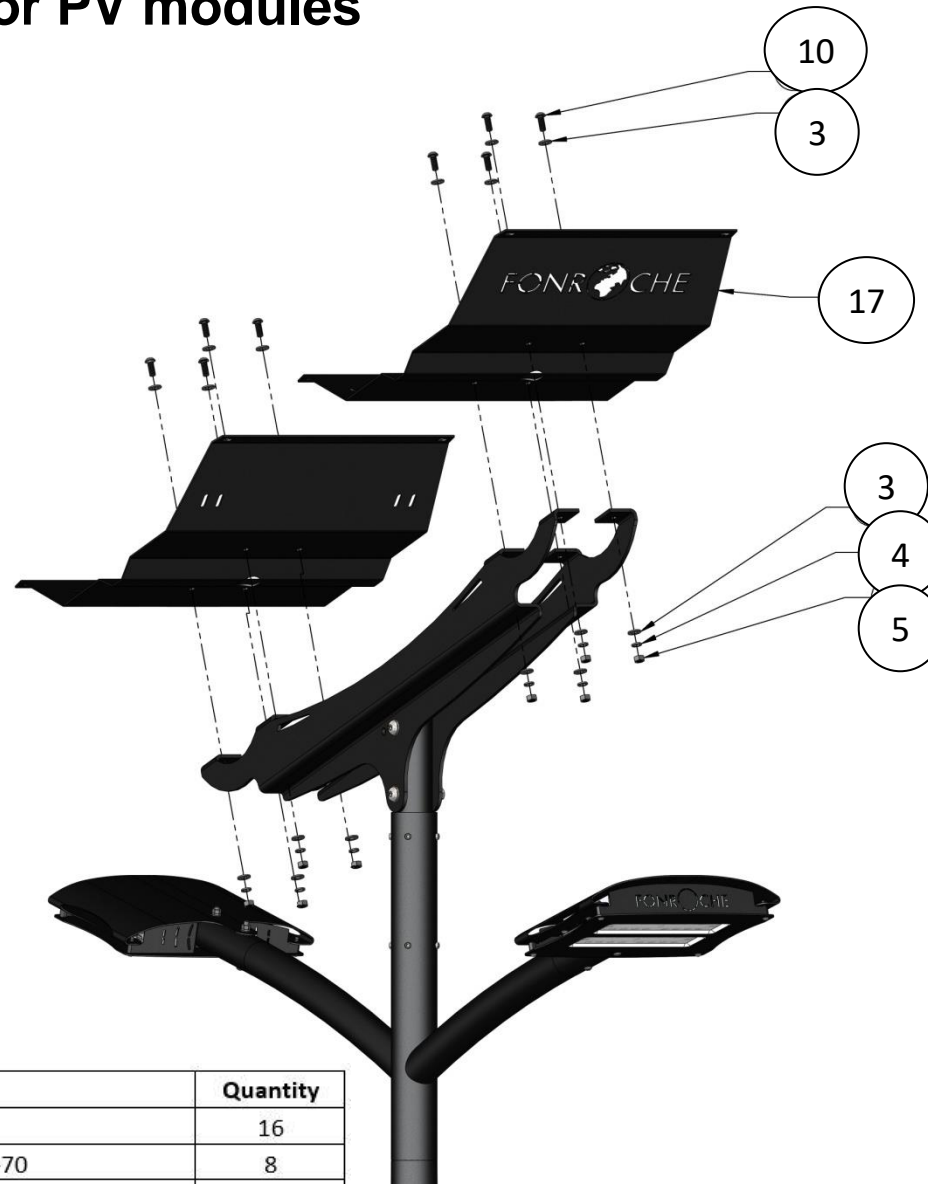
N°	Ref.article	Designation	Quantity
6	1108054	Washer M12 Stainless steel A2-70	4
7	1108055	Grower Washer M12 Stainless steel A2-70	2
8	1108056	Nut M12 Stainless steel A2-70	2
14	1108076	Screw TBHC M12 x 100 Stainless steel A2-70	2
20	2301232 - 2301233	Orientation flask 2 modules 60 cel Left	1
21	2301234 - 2301235	Orientation flask 2 modules 60 cel Right	1



# 6 Assemble the support for PV modules



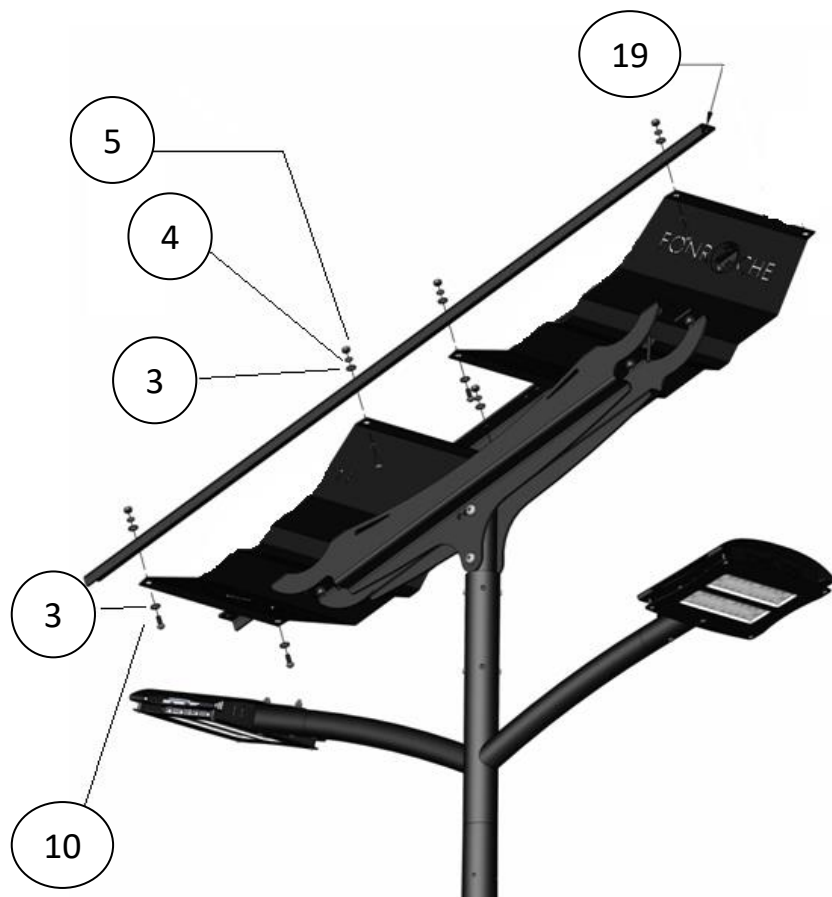
Be careful to set the screws n°10 in the same way as illustrated in the scheme to avoid any problem when installing the battery. Do not forget the washers n° 3 and n°4



N°	Ref.article	Designation	Quantity
3	1108046	Washer M10 Stainless steel A2-70	16
4	1108047	Grower Washer M10 Stainless steel A2-70	8
5	1108048	Nut M10 Stainless steel A2-70	8
10	1108063	Screw TBHC M10 x 25 Stainless steel A2-70	8
17	2301201 - 2301202	Plate Width=4 - battery support	2

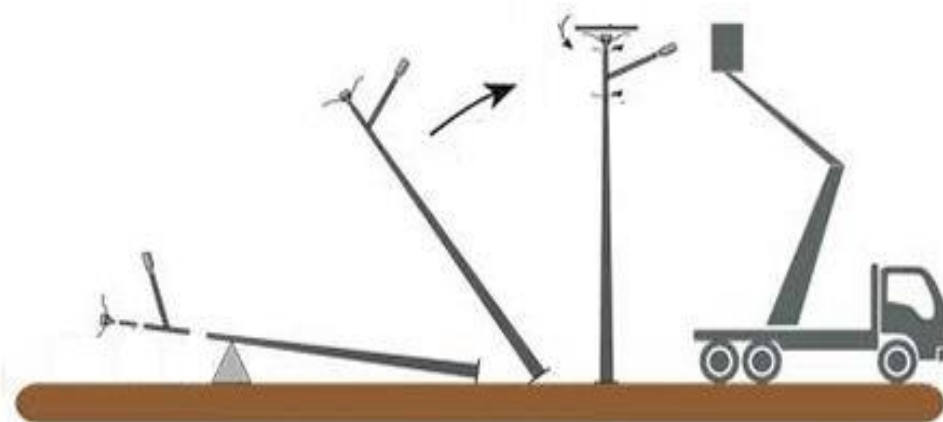
## 7 Install the first PV binding, on the ground

Install only one PV binding n°19 before erecting the pole. Please observe the direction of the screws.



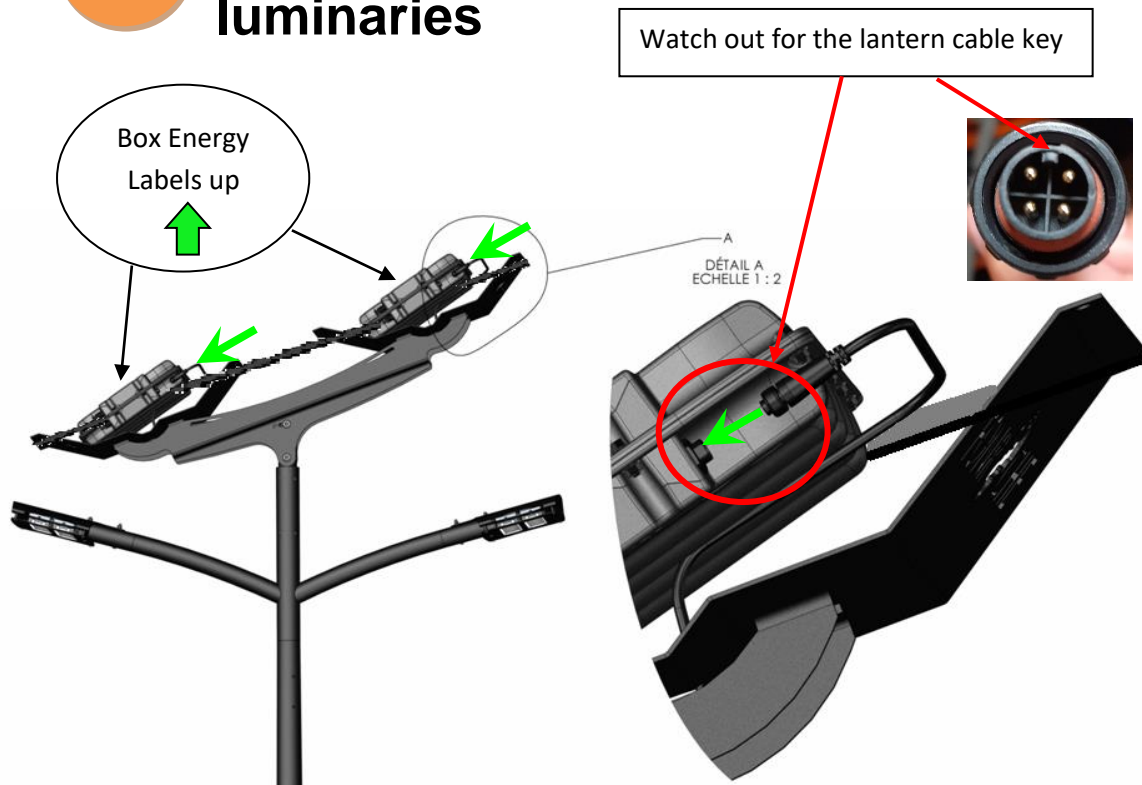
## 8 Erect the street light

N°	Ref.article	Designation	Quantity
3	1108046	Washer M10 Stainless steel A2-70	8
4	1108047	Grower Washer M10 Stainless steel A2-70	4
5	1108048	Nut M10 Stainless steel A2-70	4
10	1108063	Screw TBHC M10 x 25 Stainless steel A2-70	4
19	2301230 - 2301231	Binding - POWER 365 - 2 x 60 cel modules	1



Once the street light erected, go to step 9.

## 9 Install the batteries and connect the luminaries



- Pass the cable under the battery.
- Energy Box label should be positioned always to upside (direction to PV). PV connectors and lantern in parallel with the binding as shown in the diagram.

N°	Ref.article	Designation	Quantity
3	1108046	Washer M10 Stainless steel A2-70	8
4	1108047	Grower Washer M10 Stainless steel A2-70	4
5	1108048	Nut M10 Stainless steel A2-70	4
10	1108063	Screw TBHC M10 x 25 Stainless steel A2-70	4
19	2301230 - 2301231	Binding - POWER 365 - 2 x 60 cel modules	1

## 10 Assemble the second PV binding



Same parts as step 7

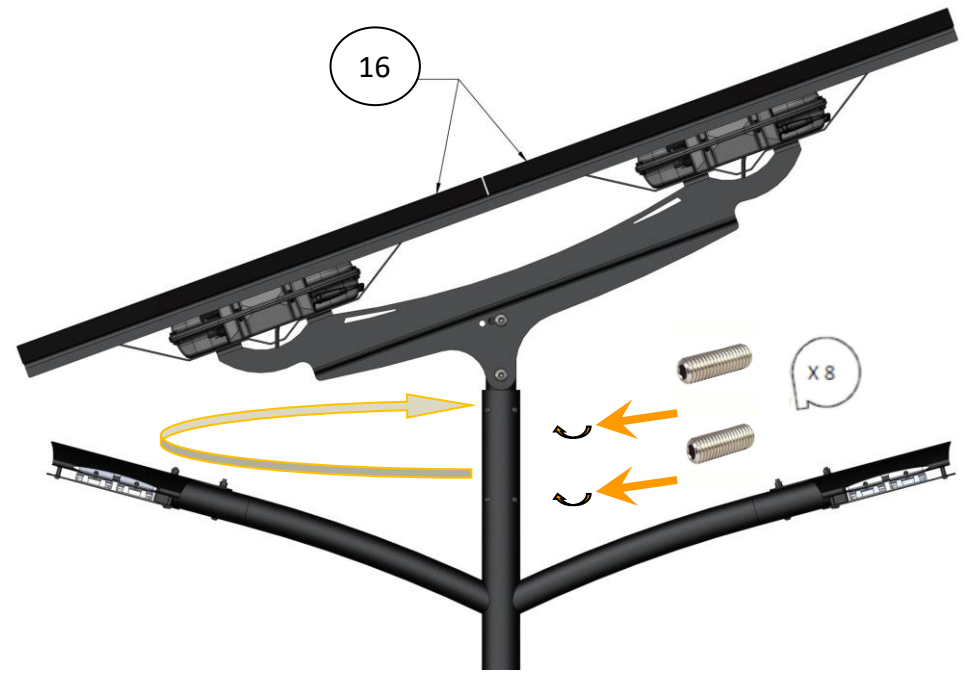
Do not leave the cables hanging under the support.



# 11

## Assemble and orient the PVs to the equator

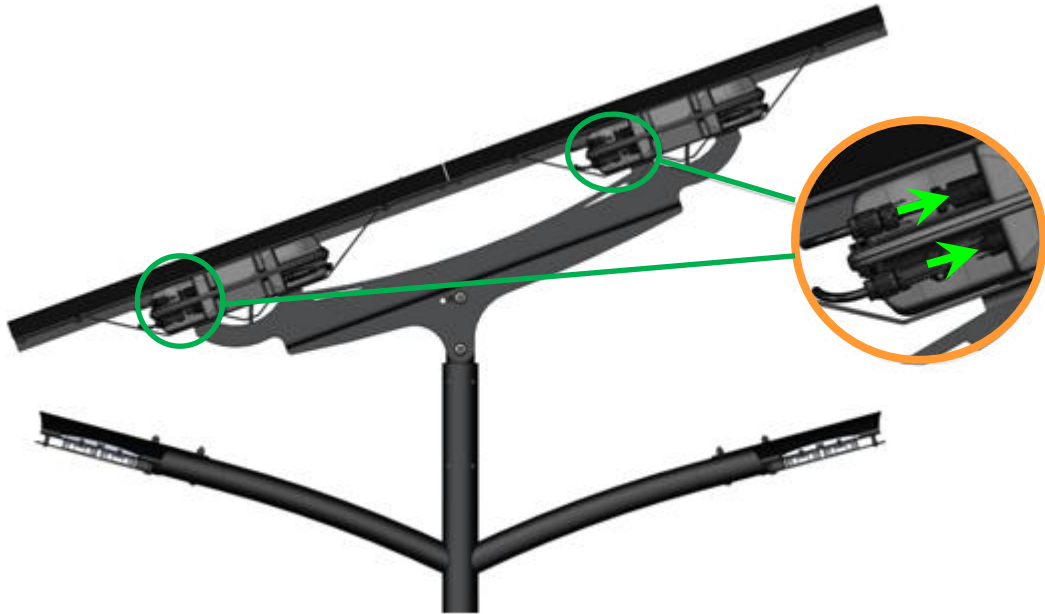
N°	Ref.article	Designation	Quantity
16	1999008	PV Module - 60 cells - 38mm - 3.2mm - Black	2



The reinforcement flat n° 26 (optional, only on high wind poles) are to be positioned inside the frame of the PV and to be fixed with screws / nuts 13 and 15.

- Orient the PV towards the equator,
- Tighten the 8 setscrews,
- Position the luminaries straight in order to optimize the lighting

**12** Connect the PVs to the batteries



**13** Initialize the batteries

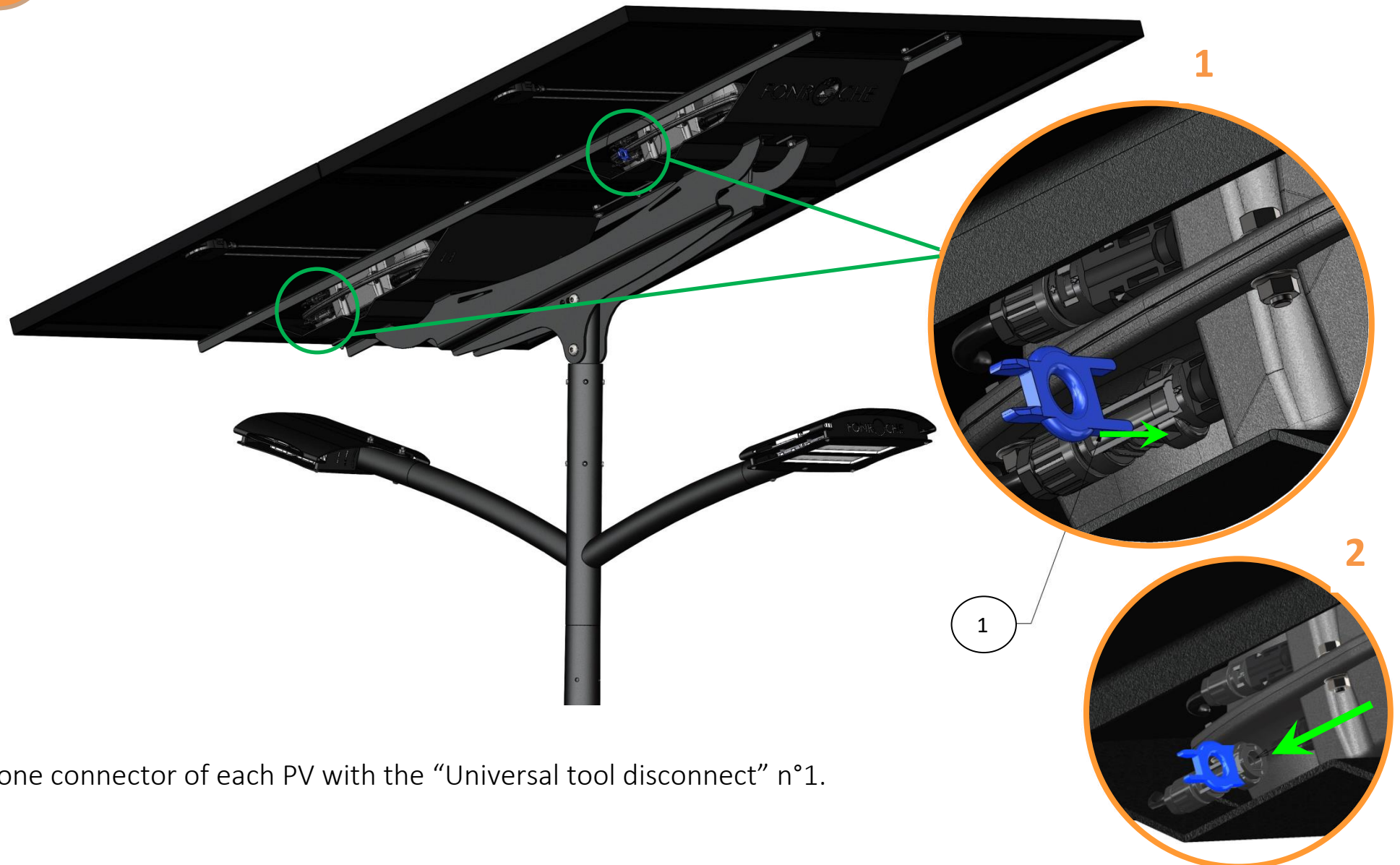


**Please wait  
60 seconds**  
*after plugging for system  
activation*


A green rounded rectangular box containing an hourglass icon at the top. Below the icon, the text "Please wait 60 seconds" is written in a large, bold, black font. Underneath that, the text "after plugging for system activation" is written in a smaller, italicized black font.

# 14


## Validate your installation

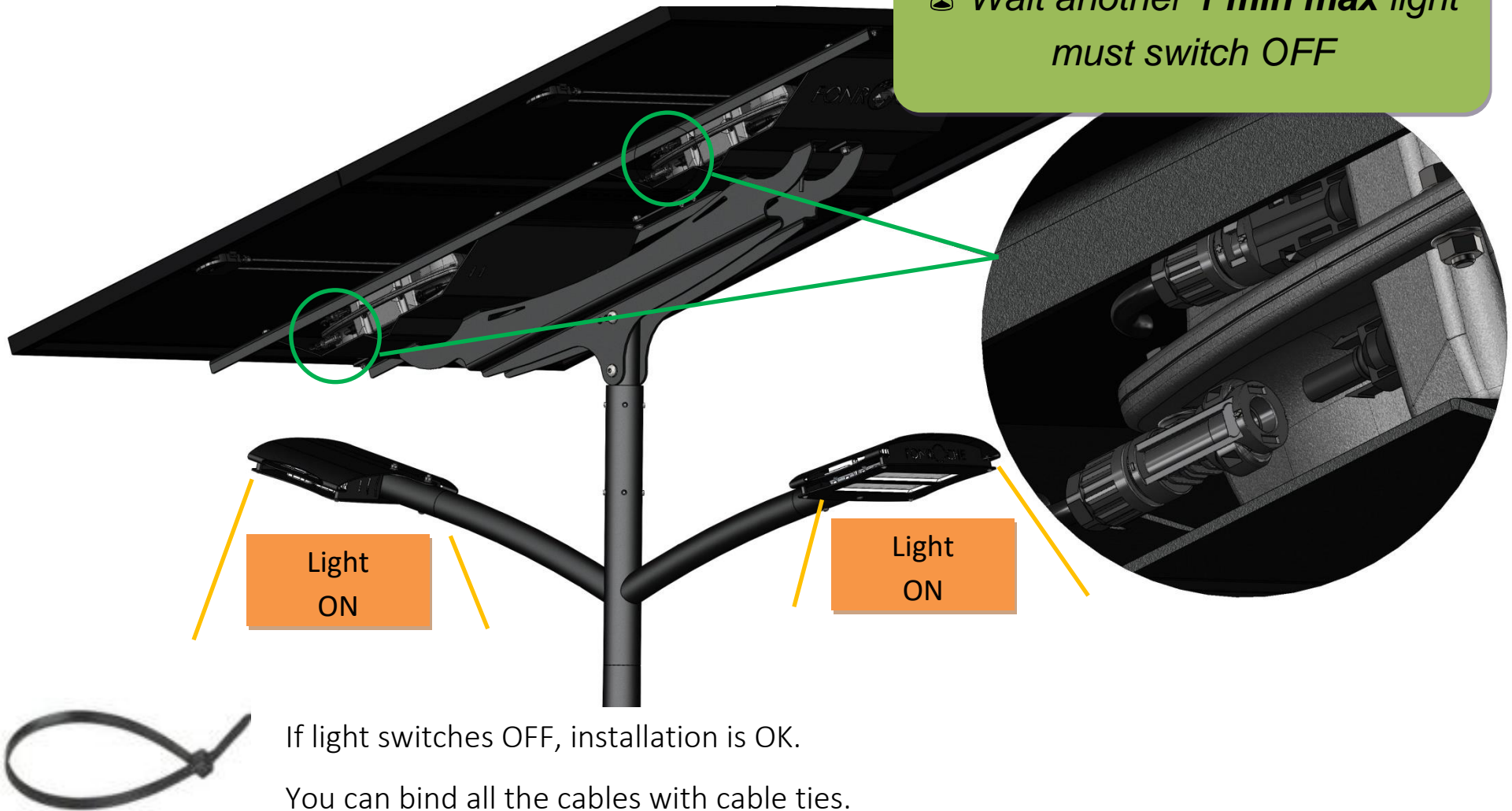


Detach one connector of each PV with the “Universal tool disconnect” n°1.

 Wait **1 min max**, light must switch **ON**

Then you can reconnect the PVs

 Wait another **1 min max** light must switch **OFF**



If light switches OFF, installation is OK.

You can bind all the cables with cable ties.



# Anti-rotational screw



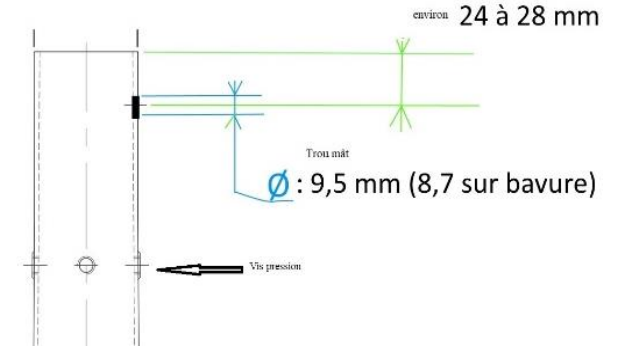
Only execute this operation once the streetlight is assembled (PV & light fixed).

Check the tightening of the pressure screws and also the perfect verticality of the light with respect to the pole. If necessary, correct it.

- **If there is a drilling in the pole:**

The hole is located at the high part of the pole precisely at the dimensions of the plan below.

- Drill a hole in the bracket through the hole of the pole with a  $\varnothing$  7,5mm steel drill.
- Insert the M8x25 self-tapping screw n°**1108079** provided by Fonroche, previously covered with grease.
- Fix it with a screwdriver until contact between head of the screw and the pole.



- **If there is no drilling in the pole:**

Use the dimensions of the previous plan.

Drill the pole and the bracket with a  $\varnothing$  7,5mm steel drill, and then drill to enlarge the hole of the pole only with a 9mm steel drill.

Insert the M8x25 self-tapping screw n°**1108079** provided by Fonroche, previously covered with grease.

Fix it with a screwdriver until contact between head of the screw and the pole.

15

# Streetlight Labeling

## Very Important

Box Energy serial number should be the same streetlight serial number

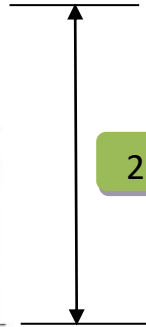


Streetlight pole label to be pasted and protected with a larger transparent film protection.



## IMPORTANT

Degreasing and cleaning are **mandatory** on the place where the label will be affixed.



2 Meters

## Last step of installation – Check-list

Check points	Staller check (write OK or no)
Are luminaries set straight to optimize the lighting?	
Are the 16 setscrews installed and correctly tightened?	
Is the PV panel: South orientated (Northern Hemisphere) or North orientated (Southern Hemisphere)? If several solar street lights are installed, are the PVs oriented towards the same direction?	
Is the PV set to 10° (unless otherwise stated)?	
Are all the cable ties installed so that the cables will not hang anywhere?	
Are all the parts installed on the solar street light? <i>If parts remain, please check on this manual to find what has been forgotten and please be careful to install everything.</i>	
Have the nut-screws systems been correctly tightened according to the tightening torques recommended at page 4?	

# Trouble shooting

Problems	Causes	Solutions
The light is left on during the day	Wrong connection of the PV	<ul style="list-style-type: none"> <li>Verify that the solar module is correctly connected to the Power 365 system unit.</li> </ul>
	Defect of solar module	<ul style="list-style-type: none"> <li>Verify open circuit voltage on the cable towards the module. You should measure a voltage between 30 and 40 V. If not, the module is damaged.</li> </ul>
The light doesn't work	Open circuit voltage during the night is higher than detection threshold for day/night detection	<ul style="list-style-type: none"> <li>Verify that the solar module doesn't catch stray light from the surrounding.</li> </ul>
The light doesn't work during installation test	Bad connection	<ul style="list-style-type: none"> <li>Verify that all connectors are connected and correctly locked onto the Power 365 system unit.</li> </ul>
	If the installation happens too late in the evening, the system unit doesn't detect the solar module and the system stays in low-power transport mode.	<ul style="list-style-type: none"> <li>Wait until next day so that the output voltage of the solar module is high enough.</li> </ul>
The light doesn't work after it has been working for several days	Batteries are discharged	<ul style="list-style-type: none"> <li>Verify the connections of the solar module.</li> <li>Verify that there is no shadow on the solar module.</li> <li>Verify tilt and orientation of the solar module.</li> <li>Wait some days if it is winter, if not call FONROCHE Lighting for further actions.</li> </ul>

For any other problem, please contact FONROCHE Lighting

[sav@fonroche-lighting.com](mailto:sav@fonroche-lighting.com)

+33 (0) 5 53 77 97 41

# - Manual de instalación -

## Luminaria solar con doble brazo



**POWER 365**  
Ultimate Solar Lighting TECHNOLOGY BY FONROCHE

## Funcionamiento de la farola solar



La batería se carga durante el día gracias a la electricidad producida por el módulo fotovoltaico (PV).



La salida y la puesta del sol son detectadas con la medida del voltaje del PV :

- de día → voltaje PV > 30V
- de noche → voltaje PV = 0V



El PV no tolera ninguna sombra **en su superficie** (árboles, casas...) que podría afectar significativamente la generación de electricidad del módulo, y por lo tanto dañar a la carga de la batería.



El PV **no debe estar sujeto a una iluminación artificial** durante la noche. La contaminación lumínica podría producir un voltaje al PV (> 0V) y entonces apagar la luz.

## Transporte

No despaletizar los módulos fotovoltaicos hasta que el material esté en el sitio de obras. La garantía FONROCHE no podrá ser tenida en cuenta si los módulos han sido manipulados antes de la entrega en el sitio de obras.

Los elementos mecánicos siendo posicionados sobre una paleta flejada y peliculada, no deshagarla hasta que el material esté en el sitio de obras.

## Recepción

Verificar y controlar el material al recibir la orden:

- Controlar que los elementos no hayan sido dañados durante el transporte, sino plantear reservas al portador mientras las 48 horas después la recepción (y advertir a FONROCHE).
- Controlar también el ajuste poste/brazo, si se nota problemas de implementación, plantear reservas a FONROCHE.

*La instalación debe cumplir las instrucciones del manual; todos los elementos provistos tienen que ser instalados sino la garantía no podrá aplicarse.*

## Almacenamiento a larga plazo

### **Sistema Power365:**

Las baterías deben ser almacenadas en una habitación protegida del mal tiempo, en sus cajas originales.



**La instalación de las baterías debe ocurrir antes de la fecha indicada sobre las cajas. Contactar a FONROCHE en caso de que las almacene más allá de esta fecha.**

### **Sistema mecánico y poste:**

Los elementos mecánicos no deben estar almacenados directamente al suelo, o a los alrededores de un almacén de materiales en polvo. Se recomienda de no almacenar los componentes mecánicos durante mucho tiempo sin una ventilación adecuada para evitar la degradación.

Por los postes, en caso de almacenamiento prolongado más de tres semanas, las cadenas serán eliminadas.

## Mantenimiento - intercambio

El cliente deberá enviar a FONROCHE cualquier artículo defectuoso por experiencia. Después recepción de los elementos defectuosos, FONROCHE decidirá de la validez de la garantía. Según el resultado de la experiencia, la pieza de recambio podrá ser facturada al cliente si se excede el periodo de garantía o si la falla proviene de un incidente cuya responsabilidad no es imputable a FONROCHE (golpes, caídas, manejo inadecuado...).

## Asesoramiento de montaje

- 1 Realizar los pasos 1 al 7 en el suelo



- 2 Levantar el poste con la asamblea



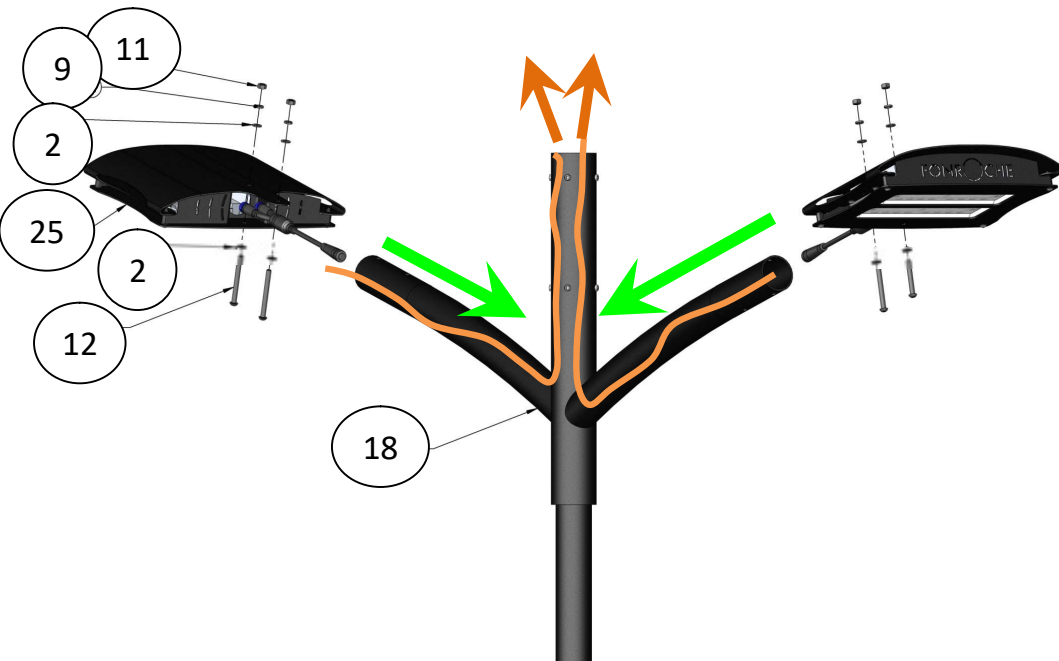
- 3 Termine el ensamblaje de PV y batería así como el ajuste de orientación PV y el brazo a la canasta





# 1 Montar las linternas sobre el brazo

Utilizar una aguja para pasar el cable de conexión de las linternas tras el brazo hasta la parte superior.

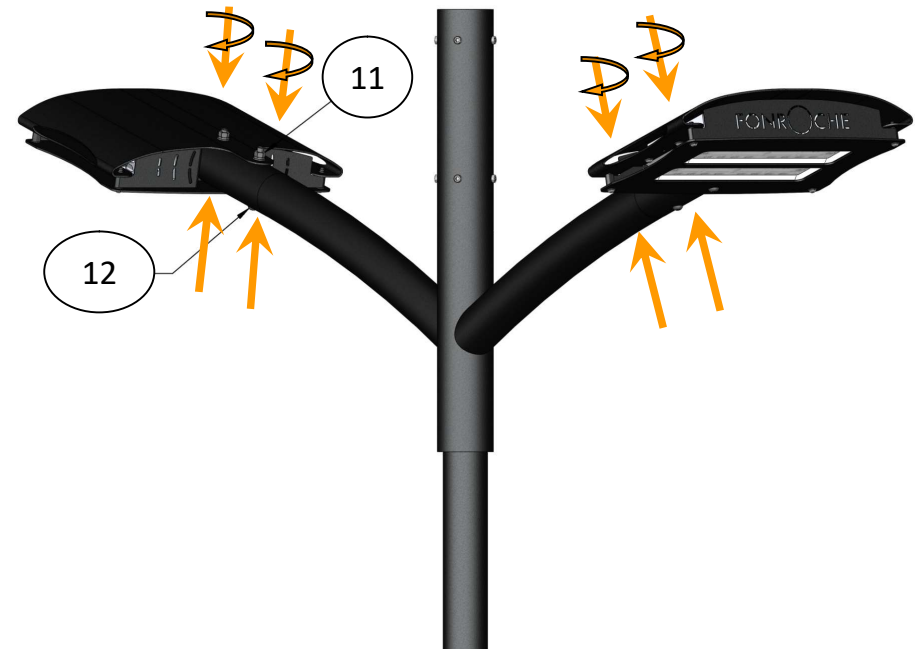


# 2 Atar la linterna sobre el brazo



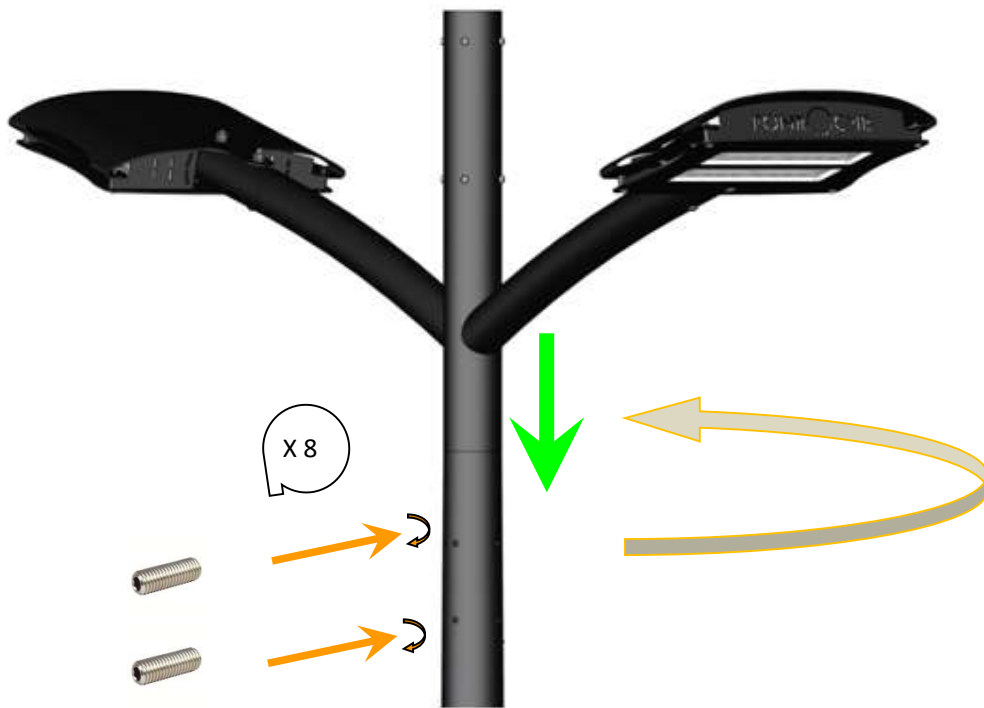
*Para toda la instalación, todos los sistemas tornillo/tuerca deben apretarse al par recomendado por FONROCHE\**

*\* Ver a la tabla en página 4*



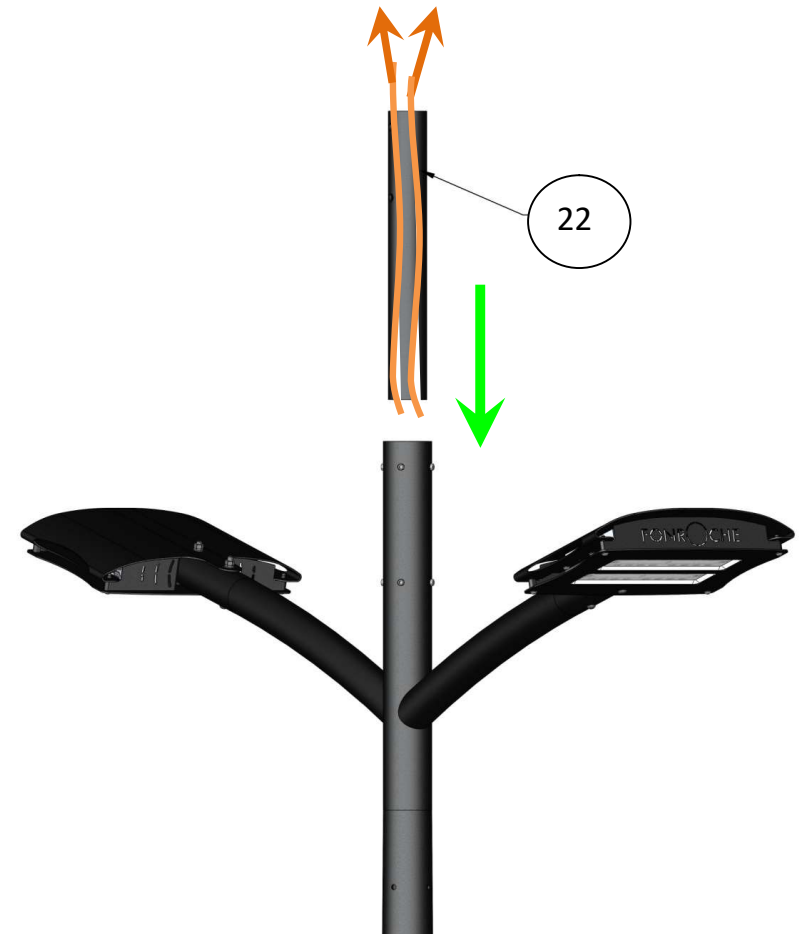
### 3 Montar el brazo sobre el poste y orientarlo

Orientar las linternas, apretar ligeramente cada tornillo de ajuste, luego apretarlos todos.



### 4 Insertar el tubo en el brazo

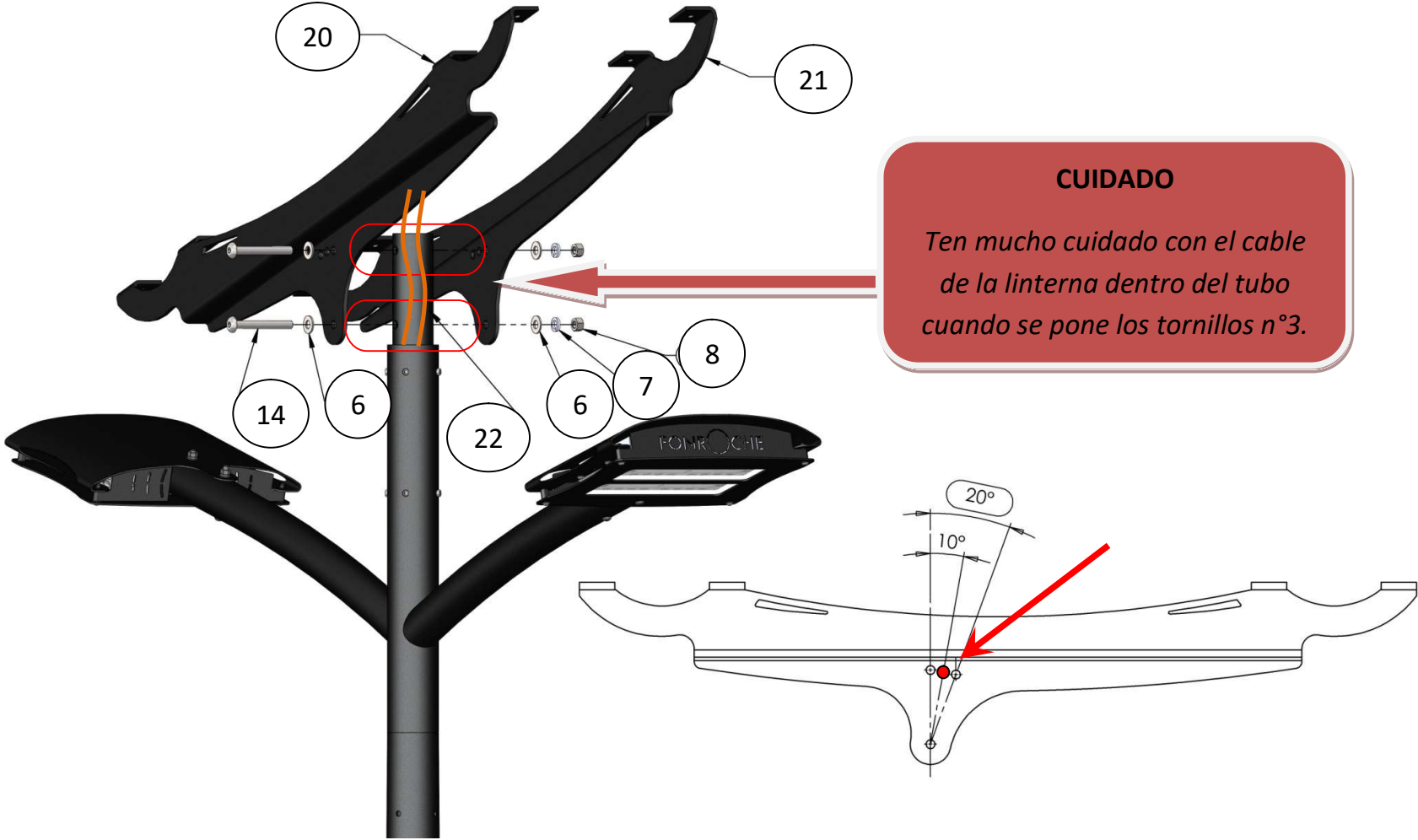
Insertar el cable en el tubo.



# 5

## Montar la base del soporte

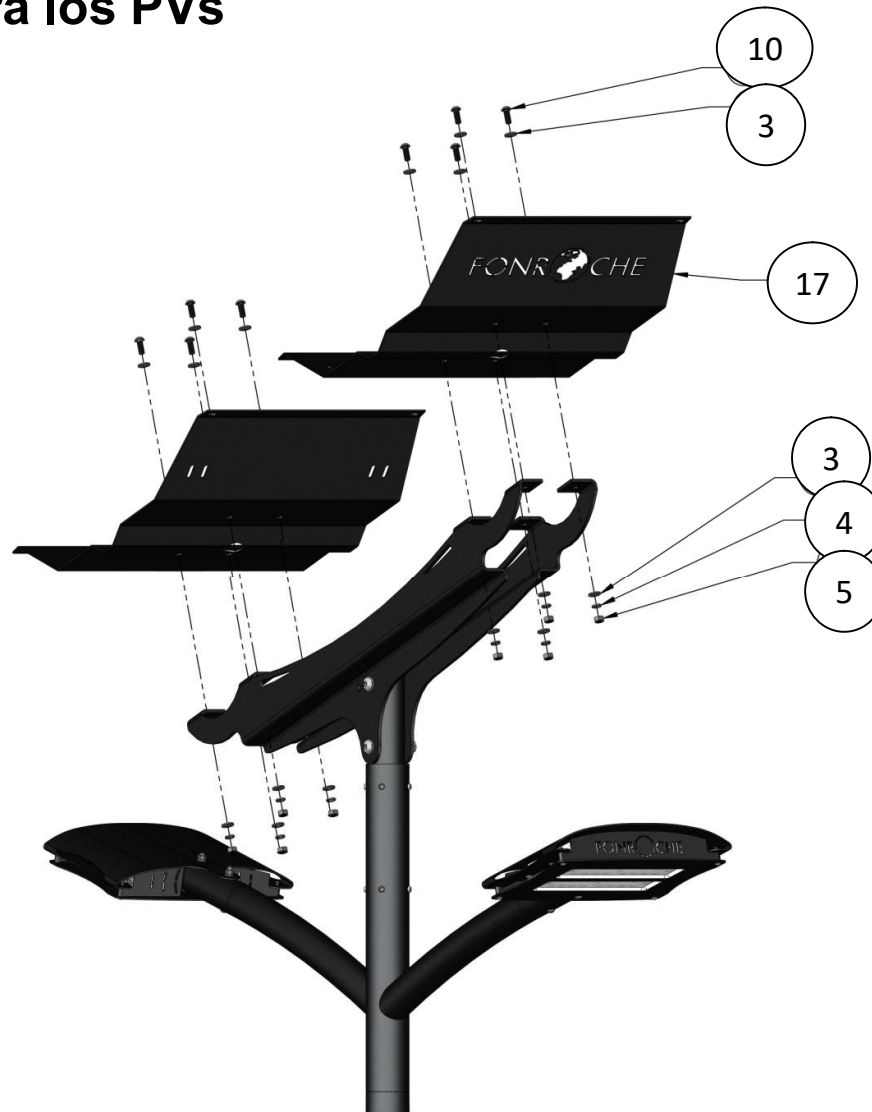
Incline del módulo a 10° (a menos de que se indique el contrario).



## 6 Montar los soportes para los PVs

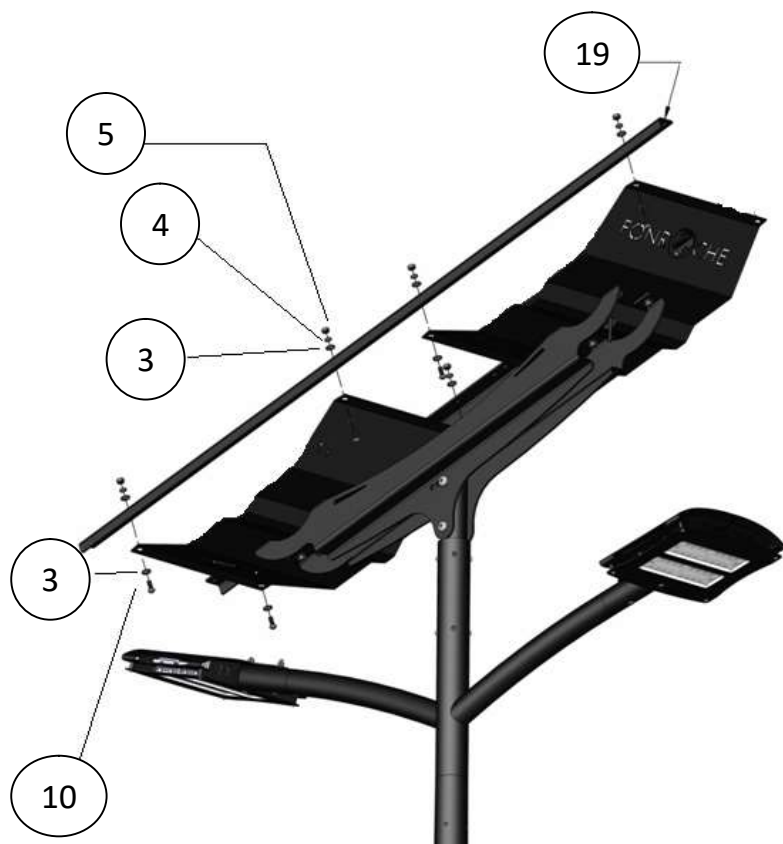


Asegúrese de poner los tornillos nº8 en la misma dirección que en el diagrama para evitar cualquier dificultad durante la instalación de la batería.

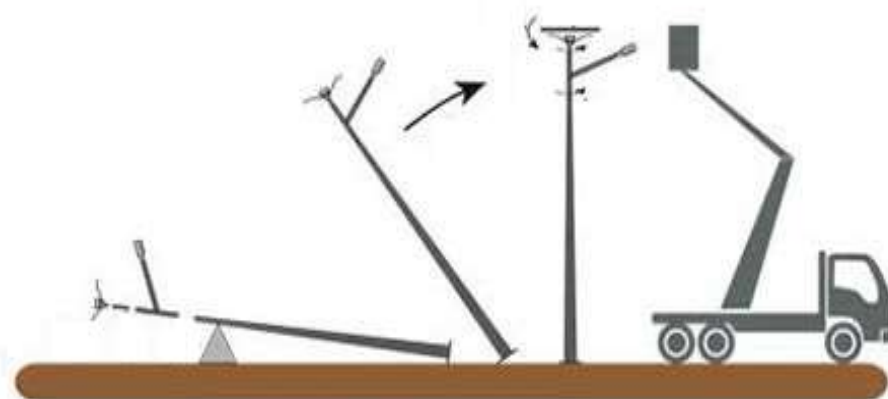


## 7 Montar la primera barra de fijación del PV al suelo

Instalar una sola barra de fijación n°19 antes de erguir el poste



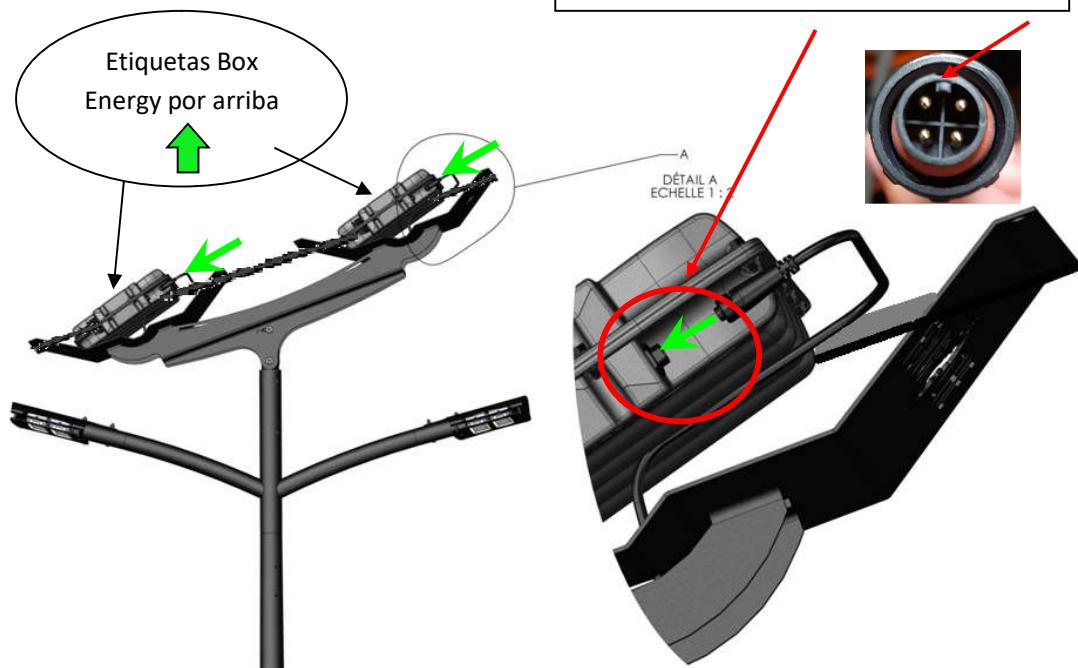
## 8 Erguir la farola



Una vez que se erige el poste, avanzar al paso 9.

## 9 Instalar las baterías y conectar las luminarias

Cuidado con la llave del cable de la linterna



- Pasar los cables debajo de las baterías.
- Etiquetas Energy Box deben estar por arriba (hacia el PV).

## 10 Instalar la segunda fijación

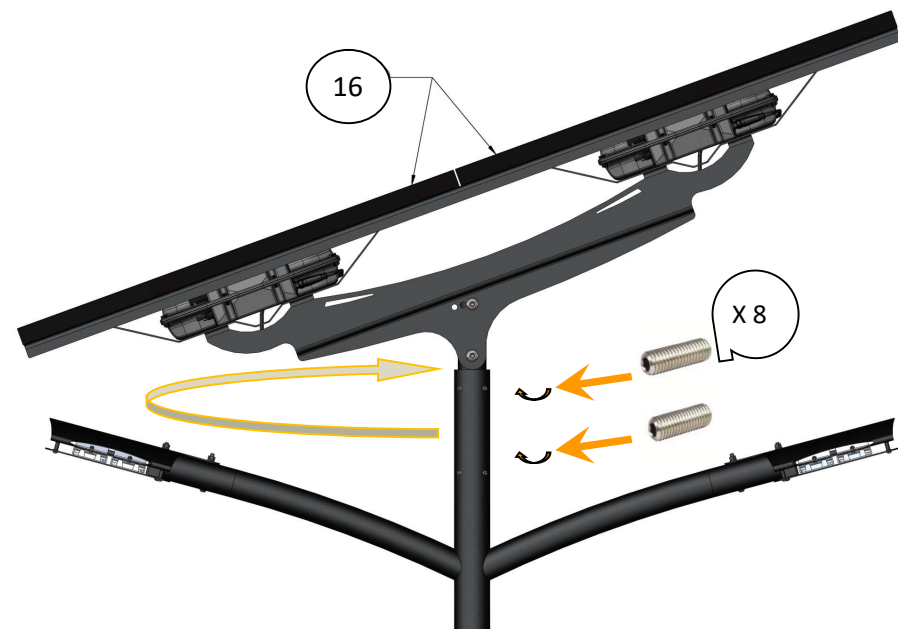


Mismas piezas como el paso 7.

No dejar colgar los cables debajo de los soportes.



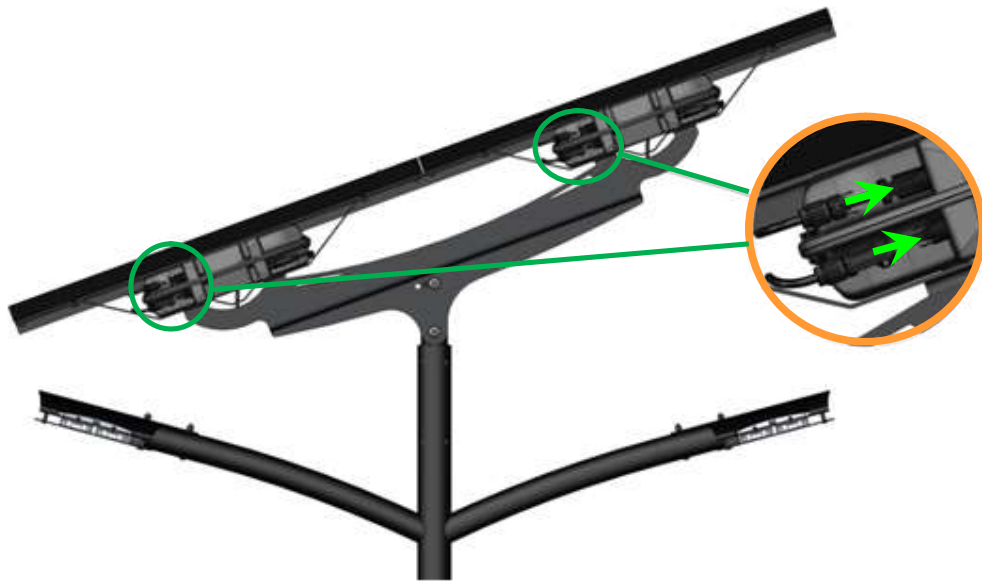
## 11 Montar y orientar los PVs hacia el ecuador



Las placas de refuerzo n° 26 (opcionales, solo sobre farola viento fuerte) deben posicionarse **dentro del marco** del panel y fijarse con tornillos/tuercas 13 y 15.

- Orientar los PVs hacia el ecuador,
- Apretar los 8 tornillos de fijación,
- Posicionar las linternas rectas para una iluminación óptima.

**12** Conectar los PVs a las baterías



**13** Inicializar las baterías



**Esperar 60  
segundas  
Por Favor**

*después de la conexión para  
que el sistema se active*




# 14 Validación de la instalación

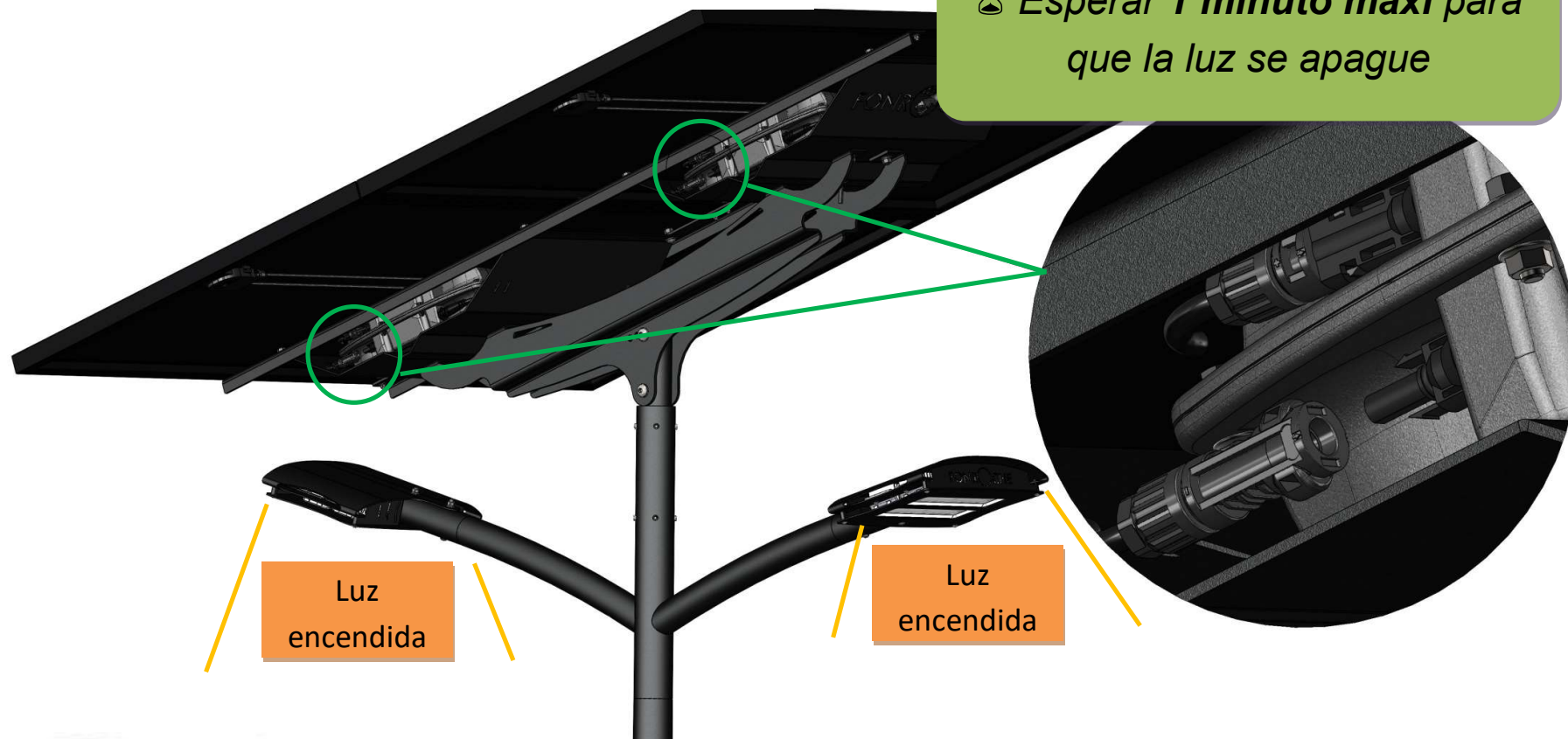


Desconectar solo un conector de cada PV con el utensilio azul de desmontaje N°1

 **Esperar 1 minuto maxi, la luz debe encenderse**

Entonces se puede reconectar el PV.

 **Esperar 1 minuto maxi para que la luz se apague**



Si la luz se apaga, la instalación está OK.

Así se puede atar todos los cables con los sujetacables.



# Refuerzo antirrotación



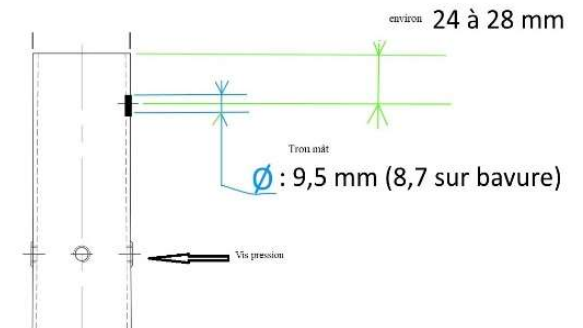
Esta operación sólo debe realizarse una vez montado el artefacto (PV y lámparas fijadas).

Comprobar el apriete de los tornillos a presión y la perfecta verticalidad del conjunto con respecto al mástil y corregirlo llegado el caso.

- **Casos en los que el mástil está perforado:**

El orificio preperforado se encuentra en la parte superior del mástil en las dimensiones indicadas en la imagen.

- Hacer un agujero en el brazo a través del agujero en el mástil con un taladro de acero  $\varnothing 7,5\text{mm}$
- Introducir el tornillo autorroscante M8x25 1108079 suministrado, previamente engrasado.
- Asegurarlo con un destornillador hasta que la cabeza toque el mástil.



- **Casos en los que el mástil no está perforado:**

Utilizar las dimensiones del diagrama anterior.

Taladrar el mástil y el brazo con una broca de  $\varnothing 7,5\text{mm}$  y luego perforar para ampliar el orificio del mástil con una broca de 9mm solamente.

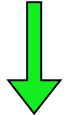
Introducir el tornillo autorroscante M8x25 **1108079** suministrado, previamente engrasado.

Asegurarlo con un destornillador hasta que la cabeza toque el mástil.

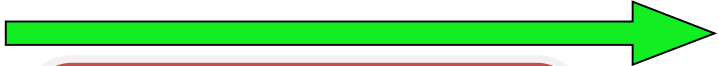
15

# Etiqueta de luminaria

**Muy importante**  
*El número de serie de la batería debe ser lo mismo que el de la luminaria*



*Pegar la etiqueta sobre el poste y protegerla con la película protectora transparente proveeda.*



**CUIDADO**  
*Es necesario obligatoriamente limpiar y desengrasar la zona donde se pega la etiqueta.*



2 Metros

## Ultimo paso de la instalación - Lista de verificación

Puntos de verificación	Verificación del instalador (escribir OK o no)
¿Son las linternas instaladas rectas para optimizar la iluminación?	
¿Están los 16 tornillos de fijación correctamente instalados y apretados?	
¿Están los PVs correctamente orientados hacia el ecuador? ¿Si se instala varias farolas, están todos los PV orientados hacia la misma dirección?	
¿Están los PVs correctamente inclinados a 10° (a menos de que se indique el contrario)?	
¿Están todos los sujetacables correctamente instalados para que los cables no se cuelguen?	
¿Está todo el material instalado en la farola? <i>Si todavía hay material, comprobar con el presento manual lo que fue olvidado y asegúrese de instalar todo.</i>	
¿Están todos los sistemas tornillo/tuerca correctamente apretados según el par de apriete recomendado en página 4?	

## Resolución de eventuales problemas

Problemas	Causas	Soluciones
La farola está encendida de día	Mala conexión del PV	<ul style="list-style-type: none"> <li>Comprobar que el PV sea correctamente conectado a la batería Power 365.</li> </ul>
	PV defectuoso	<ul style="list-style-type: none"> <li>Comprobar el voltaje del PV con un multímetro. El voltaje medido debe estar entre 30 y 40 V. Si no, quiere decir que el PV está estropeado.</li> </ul>
La farola no funciona	El voltaje del PV es superior al valor característico de la noche	<ul style="list-style-type: none"> <li>Comprobar que el PV no sea iluminado por una fuente luminosa.</li> </ul>
La farola no se enciende durante el test	Mala conexión de cables	<ul style="list-style-type: none"> <li>Comprobar que todos los cables sean correctamente conectados y bloqueados sobre la batería Power 365.</li> </ul>
	Si la instalación ocurre durante la salida del sol, no hay bastante voltaje para arrancar el sistema	<ul style="list-style-type: none"> <li>Esperar por la mañana para que el voltaje del PV sea suficiente para arrancar el sistema.</li> </ul>
La farola se apaga después algunos días	Las baterías están descargadas	<ul style="list-style-type: none"> <li>Comprobar la conexión del PV</li> <li>Comprobar que no hay sombra sobre el PV</li> <li>Comprobar la inclinación y la orientación del PV</li> <li>Esperar algunos días si es el invierno, sino llama a FONROCHE para investigaciones más detalladas.</li> </ul>

For any other problem, please contact FONROCHE Lighting

[sav@fonroche-lighting.com](mailto:sav@fonroche-lighting.com)

+33 (0) 5 53 77 97 41