

OPERA

ORNEMENT & PERSONNALISATION

OPERA est une lanterne pour lampadaires solaires de la gamme Fonroche Lighting qui réinterprète les codes des éclairages traditionnels tels que les ornements décoratifs et les voutes, en y apportant une dimension contemporaine.

CONTACTEZ-NOUS,
NOUS ÉTUDIONS TOUS LES PROJETS

contact@fonroche-lighting.com
www.fonroche-eclairagesolaire.com
05 53 77 97 41




FONROCHE
lighting

SOLAR IS THE NEW STANDARD

 **FONROCHE**
lighting



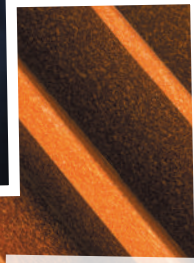
OPERA



architecture

Personnalisable

technicité



contemporain

OPERA

Ornementée et personnalisable, OPERA s'accorde aisément à l'identité de chaque lieu et de chaque histoire grâce à ses multiples déclinaisons. Les détails d'OPERA, au-delà d'une approche esthétique, permettent une dissipation thermique contrôlée tout en apportant une touche de modernité. La position basse des modules LED assure un éclairage optimisé et de haute performance. Idéale en milieu urbain, la lanterne OPERA apportera :

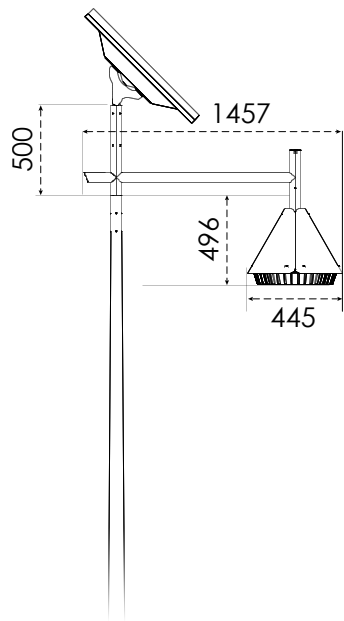
- de la personnalité aux zones résidentielles,
- de la modernité aux routes urbaines,
- de l'embellissement aux parkings.

Applications : routes, rues, parkings, lotissements...



Exemples de personnalisation

CARACTÉRISTIQUES TECHNIQUES



Lanterne en fonderie d'aluminium avec tôle décorative en aluminium, équipée de modules LED IP67 et IK09.

- Modules LED interchangeable ;
- Personnalisation de couleurs possible ;
- Distribution photométrique adaptée au projet (Type II, Type III, Type IV) ;
- Disponible en version simple ou double ;
- Conforme à l'Arrêté du 27/12/2018 ;
- Respect de la charte LED du Syndicat de l'Éclairage ;
- Certification CE/ENEC ;
- Éligible CEE.

Matériaux	Fonderie d'aluminium + aluminium
Type de crosse	Crosse effet suspension
Hauteur de mât préférentielle	de 4 m à 10 m
Dissipateur thermique	Oui
Efficacité lumineuse	> 190 lm/W
Température de couleur	2000K - 2200K - 2700K - 3000K - 4000K
ULOR	0%



exemple d'implantation



QUI SOMMES-NOUS ?

- Concepteur, fabricant, installateur français de lampadaires solaires, basé à Agen (47)
- Leader mondial du secteur
- Plus de 120 000 lampadaires solaires installés dans le monde



Les avantages du solaire :

ÉCONOMIE

100 % autonome (plus de facture d'électricité) et installation facile et rapide

ÉCOLOGIE

Réduction de l'empreinte carbone

PERFORMANCE

un éclairage puissant 365 nuits par an

DURABILITÉ

aucune maintenance avant 10 ans